

Код производителя указан на упаковке в соответствии к буквой:

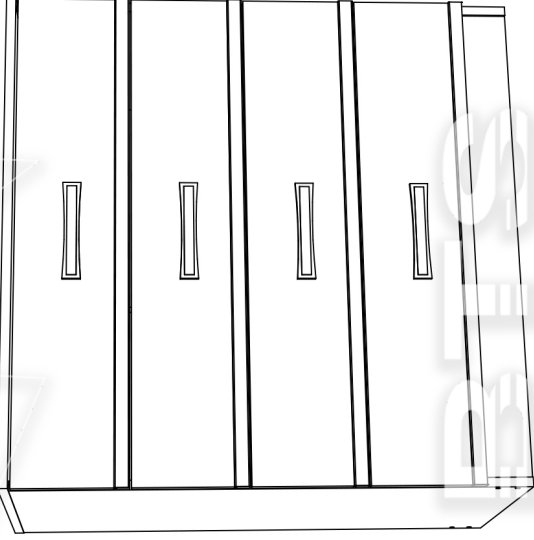
А - ООО "ЕС-МЕБЕЛЬ", 440034,Россия, г. Пенза, ул. Калинина, д.135Б, лит.А, оф.5  
Б - ООО "ФАВОРИТ-МЕБЕЛЬ", 440068,г.Пенза, ул. Терновского, д.222А  
В - ООО "ДАК-МЕБЕЛЬ", 440004,Россия, г. Пенза, ул. Рябова, д.9  
Г - ООО "МК БТС", 440008, г.Пенза, ул.Захарова, д.18, ком.2  
Д- ИП Подмарёв С.В. ,440008,г. Пенза ул. Коммунистическая, д.21, кв.7

## **Инструкция по сборке и эксплуатации мебели**

### **Набор мебели для спальни «Сакура»**

#### **Комод с 4-мя ящиками**

**02-03.005**



Габаритные размеры  
Ширина (мм): 850  
Высота (мм): 866  
Глубина (мм): 500

#### **ОБЩИЕ ТЕХНИЧЕСКИЕ УКАЗАНИЯ**

Настоятельно рекомендуем перед началом сборки внимательно ознакомиться с данной инструкцией, проверить наличие всех деталей и фурнитуры согласно комплекточным ведомостям, убедиться в их качестве (отсутствие царапин, сколов, вмятин и т.д.) т.к. претензии по количеству комплектующих и качеству изделия после сборки не принимаются

Сборку советуем производить вдвоём на ровной поверхности, в качестве подкладочного материала рекомендуем использовать гофрокартон от упаковки.

Производитель оставляет за собой право вносить изменения не нарушающих внешнего вида и габаритных размеров изделия (замена крепёжной фурнитуры, ножек, ручек и т. д. на аналог).

Правила эксплуатации

Для длительного сохранения эксплуатационных и эстетических качеств мебели необходимо соблюдать следующие правила по уходу за мебелью во время ее эксплуатации:

- эксплуатировать мебель в сухом, проветриваемом помещении с температурой воздуха от +10 С до +40 С и относительной влажностью воздуха не более 70%
- в процессе эксплуатации мебели возможно ослабление крепежной фурнитуры - необходимо ее поправлять
- при эксплуатации изделий имеющие декоративные решения в виде стекла или зеркал необходимо помнить, что эксплуатация стекла и зеркал с трещиной сопряжено с риском получения травм. Следует немедленно заменить стекло/зеркало при появлении трещин.
- не допускать скопления влаги на поверхностях изделия во избежание набухания щитов и отклейки кромок
- беречь поверхности от механических повреждений, не ставить на поверхность горячие предметы
- при чистке использовать влажную ткань с применением специальных средств по уходу за мебелью с последующей протиркой поверхностей насухо
- не допускайте попадания на поверхность веществ, таких как растворители, бензин, обезжиривающие средства и др.

Гарантийные обязательства

- Изготовитель гарантирует соответствие мебели требованиям ГОСТ 16371-2014, ТР ТС 025/2012, при соблюдении условий транспортировки, хранения, сборки (для мебели, поставляемой в разобранном виде), эксплуатации.
- Срок службы изделия - 5 лет (при соблюдении условий эксплуатации мебели).
- Гарантийный срок эксплуатации мебели - 24 месяца.

### **Набор мебели для спальни «Сакура»**

#### **Комод с 4-мя ящиками**

**02-03.005**

Срок службы изделия - 5 лет  
Срок гарантии - 24 месяца

Код производителя указан на упаковке в соответствии к буквой:

А - ООО "ЕС-МЕБЕЛЬ", 440034,Россия, г. Пенза, ул. Калинина, д.135Б, лит.А, оф.5  
Б - ООО "ФАВОРИТ-МЕБЕЛЬ", 440068,г.Пенза, ул. Терновского, д.222А  
В - ООО "ДАК-МЕБЕЛЬ", 440004,Россия, г. Пенза, ул. Рябова, д.9  
Г - ООО "МК БТС", 440008, г.Пенза, ул.Захарова, д.18, ком.2  
Д- ИП Подмарёв С.В. ,440008,г. Пенза ул. Коммунистическая, д.21, кв.7

### Уважаемый покупатель!

Благодарим за выбор мебели марки «BTS». В целях сохранности наша мебель поставляется в разобранном виде. Напоминаем, что в стоимость изделия услуга сборки не включена. Если Вы предпочли собрать мебель самостоятельно, надеемся, что процесс сборки доставит Вам удовольствие и не займет много времени.

При покупке мебели настоятельно рекомендуем убедиться в наличии всех деталей, сверяясь с комплекточной ведомостью, т.к. после сборки изделия претензия по количеству и качеству сборочных единиц не принимаются.

Во избежание недоразумений, просим внимательно следовать алгоритму сборки изделия.

### **Рекомендации по сборке.**

Перед началом сборки и дальнейшей эксплуатации внимательно ознакомьтесь с настоящим руководством и следуйте его рекомендациям.

Для Вашего удобства рекомендуем собирать мебель вдвоем, на ровной поверхности, соблюдая последовательность согласно представленной схеме.

### **Правила пользования и эксплуатации изделия**

Уважаемый покупатель, срок эксплуатации мебели напрямую зависит от Вашего бережного отношения к ней:

- Не допускайте попадания воды на изделие во избежание разбухания поверхностей. В случае контакта с водой, насухо протрите поверхность мягкой тканью.
- Не ударяйте поверхность острыми, тяжелыми или твердыми предметами.
- Не ставьте на поверхность раскаленные предметы
- При чистке, во избежание повреждения поверхностей, не используйте щетки, жесткие ткани, зернистые порошки. Для ухода за мебелью используйте специальные средства, предназначенные для мебели.
- Не допускайте попадания на поверхность веществ, таких как растворители, бензин, обезжиривающие средства и т.п.
- Периодически, в случае ослабления резьбовых соединений, необходима их подтяжка.
- Если у Вас возникает желание самостоятельно модифицировать изделие, помните, что в этом случае гарантия на товар не распространяется.
- Несоблюдение каких-либо из вышеуказанных условий, повлекшие возникновение дефектов мебели, являются основанием утраты права на гарантийное обслуживание.

### **Комплектация фурнитурой**

Обозначение	Наименование	Кол-во	Ед.изм.
	Направляющая роликовая 450 мм.	4	кмп.
	Ручка S-145 (128мм.)	4	шт.
	Подпятник	4	шт.
	Евроключ	1	шт.
	Евровинт 7x50	17	шт.
	Эксцентриковая стяжка	12	шт.
	Шуруп 4x16	42	шт.
	Гвозди 2x20	90	шт.
	Шкант 8x30	20	шт.
	Заглушка	8	шт.
	Навес плоский	4	шт.

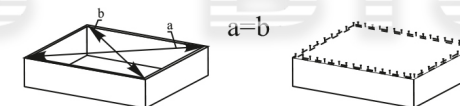
Схема сборки Комод с 4-мя ящиками.

Комплектация деталей

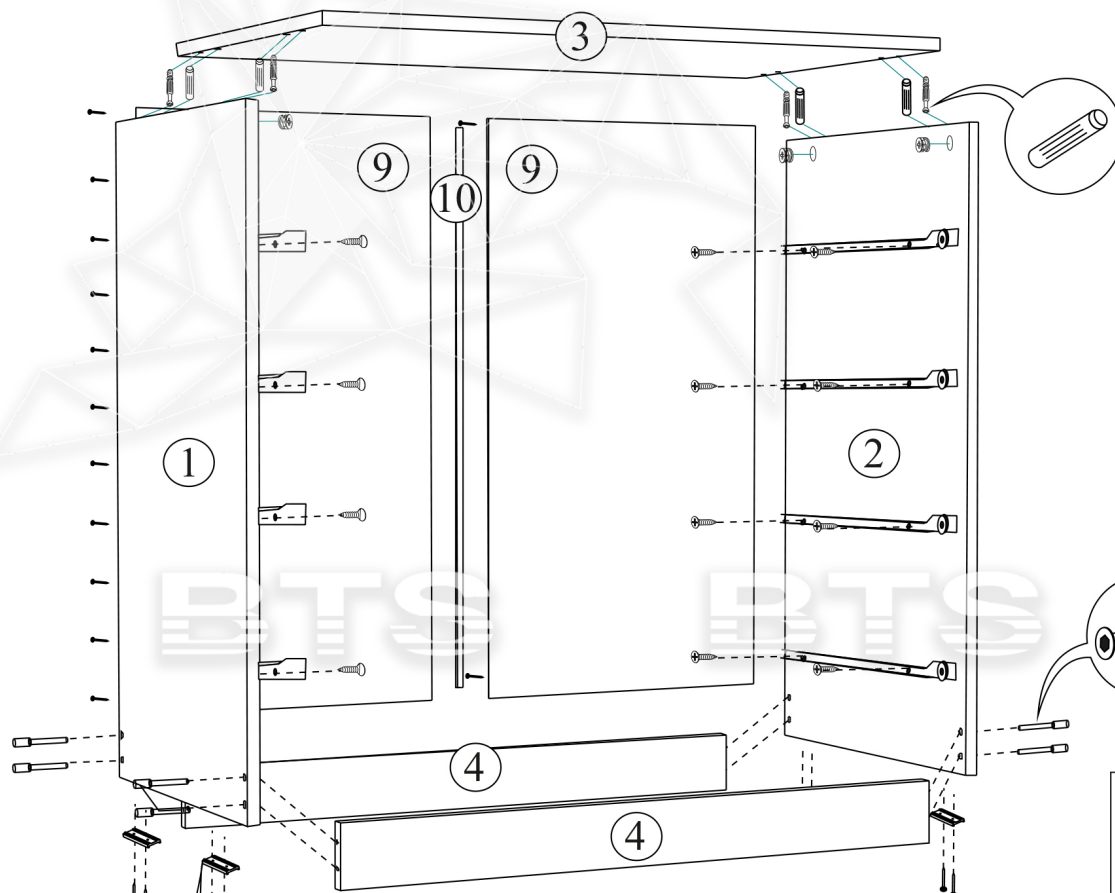
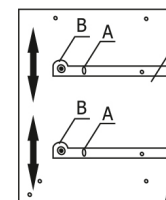
Поз.	Наименование	Длина	Ширина	Кол-во	№ уп-ки
1.	Бок левый	850	470	1	1
2.	Бок правый	850	470	1	1
3.	Крышка	850	500	1	1
4.	Цоколь	80	816	2	1
5.	Фасад	190	846	4	1
6.	Задник ящика	758	140	4	1
7.	Бок ящика	450	140	8	1
8.	ДВП ящика	788	455	4	1
9.	ДВП	800	422	2	1
10.	Брус соединит.	770	мм.	1	1

Для правильного открывания ящиков, необходимо выровнять диагонали каркаса ящика (Рис.1) и только потом прибить ЛДВП не нарушая диагонали.

Рис.1



**Регулировка направляющих по высоте:**  
отверстие в точке А позволяет подогнать направляющую по высоте. Затем необходимо закрепить положение направляющей в точке В, при помощи шурупа 4x16.



Порядок сборки выдвижного ящика



Качество мебели зависит от качества сборки.  
Рекомендуем доверять сборку специалистам.

**ВНИМАНИЕ!!!**  
Боковины ящика закрошены с одной стороны, поэтому отверстия под стяжку направлены в одну сторону.

