

Код производителя указан на упаковке в соответствии к буквой:

А - ООО "ЕС-МЕБЕЛЬ", 440034,Россия,г. Пенза,ул. Калинина,д.135Б,лит.А,оф.5

Б - ООО "ФАВОРИТ-МЕБЕЛЬ", 440068,г.Пенза,ул.Терновского,д.222А

В - ООО "ДАК-МЕБЕЛЬ",440004,Россия,г. Пенза,ул. Рябова,д.9

Г - ООО "МК БТС",440008,г.Пенза,ул.Захарова,д.18,ком.2

Д- ИП Подмарёв С.В.,440008,г. Пенза ул. Коммунистическая,д.21,кв.7

Инструкция по сборке и эксплуатации мебели

Стол журнальный «Статус 2»

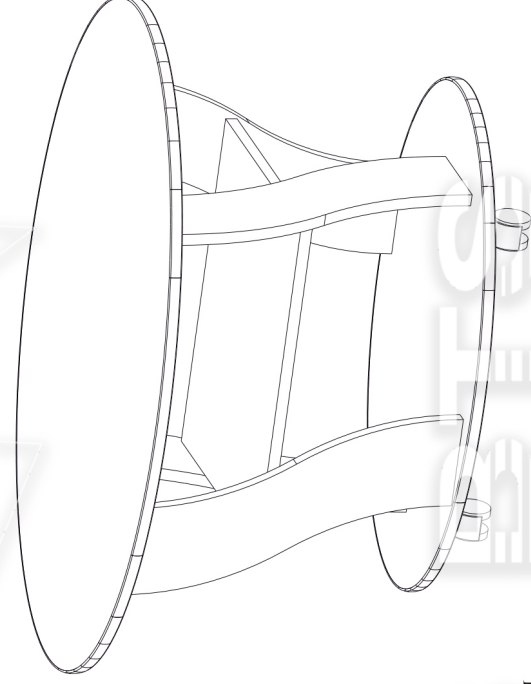
14-06.002

Габаритные размеры

Ширина (мм): 950

Высота (мм): 540

Глубина (мм): 595



ОБЩИЕ ТЕХНИЧЕСКИЕ УКАЗАНИЯ

Настоятельно рекомендуем перед началом сборки внимательно ознакомиться с данной инструкцией, проверить наличие всех деталей и фурнитуры согласно комплекточным ведомостям, убедиться в их качестве (отсутствие царапин, сколов, вмятин и т.д.) т.к. претензии по качеству комплектующих и качеству изделия после сборки не принимаются

Сборку советуем производить вдвоём на ровной поверхности, в качестве подкладочного материала рекомендуем использовать гофрокартон от упаковок.

Производитель оставляет за собой право вносить изменения не нарушающих внешнего вида и габаритных размеров изделия (замена крепёжной фурнитуры, ножек, ручек и т. д. на аналогии).

Правила эксплуатации

Для длительного сохранения эксплуатационных и эстетических качеств мебели необходимо соблюдать следующие правила по уходу за мебелью во время ее эксплуатации:

- эксплуатировать мебель в сухом, проветриваемом помещении с температурой воздуха от +10 С до +40 С и относительной влажностью воздуха не более 70%
- в процессе эксплуатации мебели возможно ослабление крепёжной фурнитуры - необходимо ее поправлять
- при эксплуатации изделий имеющие декоративные решения в виде стекла или зеркал необходимо помнить, что эксплуатация стекла и зеркал с трещиной сопряжено с риском получения травм. Следует немедленно заменить стекло/зеркало при появлении трещин.
- не допускать скопления влаги на поверхностях изделия во избежание набухания щитов и отклейки кромок
- беречь поверхности от механических повреждений, не ставить на поверхность горячие предметы
- при чистке использовать влажную ткань с применением специальных средств по уходу за мебелью с последующей протиркой поверхностей насухо
- не допускайте попадания на поверхность веществ, таких как растворители, бензин, обезжиривающие средства и др.

Гарантийные обязательства

- Изготовитель гарантирует соответствие мебели требованиям ГОСТ 16371-2014, ТР ТС 025/2012, при соблюдении условий транспортировки, хранения, сборки (для мебели, поставляемой в разобранном виде), эксплуатации.
- Срок службы изделия - 5 лет (при соблюдении условий эксплуатации мебели).
- Гарантийный срок эксплуатации мебели - 24 месяца.

Стол журнальный «Статус 2»

14-06.002

Уважаемый покупатель!

Благодарим за выбор мебели марки «BTS». В целях сохранности наша мебель поставляется в разобранном виде. Напоминаем, что в стоимость изделия услуга сборки не включена. Если Вы предпочли собрать мебель самостоятельно, надеемся, что процесс сборки доставит Вам удовольствие и не займет много времени.

При покупке мебели настоятельно рекомендуем убедиться в наличии всех деталей, сверяясь с комплектовочной ведомостью, т.к. после сборки изделия претензия по количеству и качеству сборочных единиц не принимаются.

Во избежание недоразумений, просим внимательно следовать алгоритму сборки изделия.

Рекомендации по сборке.

Перед началом сборки и дальнейшей эксплуатации внимательно ознакомьтесь с настоящим руководством и следуйте его рекомендациям.







Для Вашего удобства рекомендуем собирать мебель вдвоем, на ровной поверхности, соблюдая последовательность согласно представленной схеме.

Правила пользования и эксплуатации изделия

Уважаемый покупатель, срок эксплуатации мебели напрямую зависит от Вашего бережного отношения к ней:

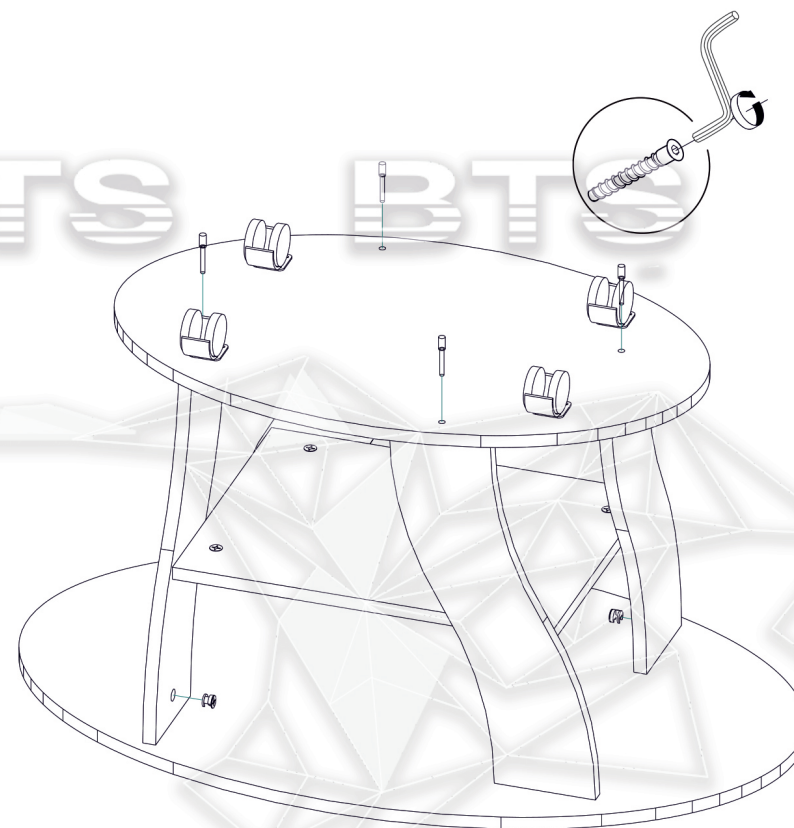
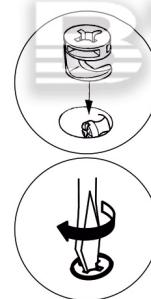
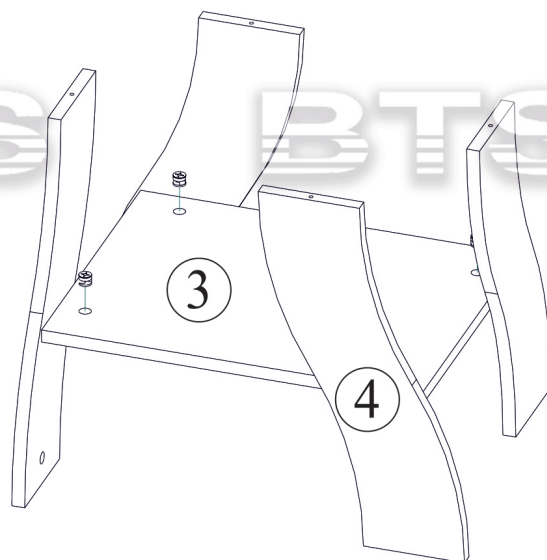
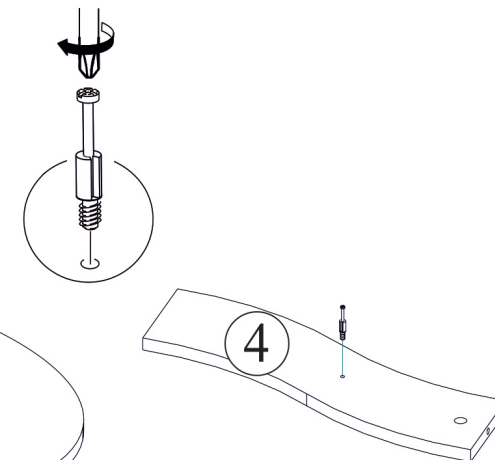
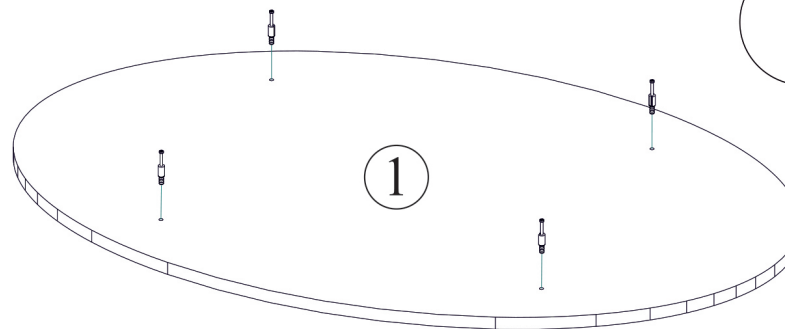
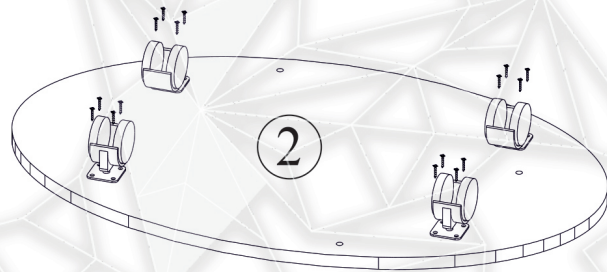
- Не допускайте попадания воды на изделие во избежание разбухания поверхностей. В случае контакта с водой, насухо протрите поверхность мягкой тканью.
- Не ударяйте поверхность острыми, тяжелыми или твердыми предметами.
- Не ставьте на поверхность раскаленные предметы.
- При чистке, во избежание повреждения поверхностей, не используйте щетки, жесткие ткани, зернистые порошки. Для ухода за мебелью используйте специальные средства, предназначенные для мебели.
- Не допускайте попадания на поверхность веществ, таких как растворители, бензин, обезжиривающие средства и т.п.
- Периодически, с случае ослабления резьбовых соединений, необходима их подтяжка.
- Если у Вас возникает желание самостоятельно модифицировать изделие, помните, что в этом случае наша гарантия на товар распространяться не будет.
- Несоблюдение каких-либо из вышеуказанных условий, приведшее к возникновению недостатков мебели, является основанием для утраты права на гарантийное обслуживание.

Комплектация фурнитурой

Обозначение	Наименование	Кол-во	Ед.изм.
	Евровинт 6,3x50	4	шт.
	Заглушка эксцентрика	8	шт.
	Ключ для евровинта	1	шт.
	Колесная опора d50	4	шт.
	Стяжка эксцентриковая	8	шт.
	Шуруп 4x16 потайной	16	шт.

Комплектация деталей

Поз.	Наименование	Размер	Кол-во	№ уп-ки
1	Крышка верхняя	950x595	1	1
2	Крышка нижняя	720x448	1	1
3	Вязка	470x356	1	1
4	Стойка	450x255	4	1



**Качество мебели зависит от качества сборки.
Рекомендуем доверять сборку специалистам.**