

Код производителя указан на упаковке в соответствии к буквой:

А - ООО "ЕС-МЕБЕЛЬ", 440034, Россия, г. Пенза, ул. Калинина, д. 135Б, лит. А, оф. 5

Б - ООО "ФАВОРИТ-МЕБЕЛЬ", 440068, г. Пенза, ул. Терновского, д. 222А

В - ООО "ДАК-МЕБЕЛЬ", 440004, Россия, г. Пенза, ул. Рябова, д. 9

Г - ООО "МК БТС", 440008, г. Пенза, ул. Захарова, д. 18, ком. 2

Д - ИП Подмарёв С.В., 440008, г. Пенза ул. Коммунистическая, д. 21, кв. 7

Инструкция по сборке и эксплуатации мебели

Гарнитур мебели для гостиной «Флай» ЦС-01

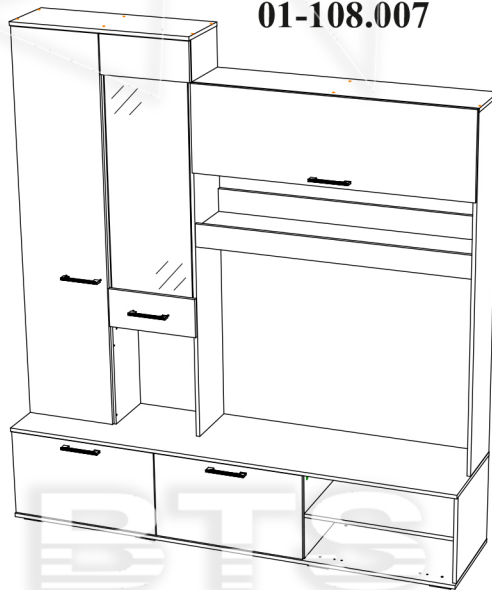
01-108.007

Габаритные размеры

Ширина (мм): 2004

Высота (мм): 2176

Глубина (мм): 460



ОБЩИЕ ТЕХНИЧЕСКИЕ УКАЗАНИЯ

Настоятельно рекомендуем перед началом сборки внимательно ознакомиться с данной инструкцией, проверить наличие всех деталей и фурнитуры согласно комплектующим ведомостям, убедиться в их качестве (отсутствие царапин, сколов, вмятин и т.д.) т.к. претензии по количеству комплектующих и качеству изделия после сборки не принимаются

Сборку советуем производить вдвоём на ровной поверхности, в качестве подкладочного материала рекомендуем использовать гофрокартон от упаковок.

Производитель оставляет за собой право вносить изменения не нарушающих внешнего вида и габаритных размеров изделия (замена крепежной фурнитуры, ножек, ручек и т.д. на аналоги).

Правила эксплуатации

Для длительного сохранения эксплуатационных и эстетических качеств мебели необходимо соблюдать следующие правила по уходу за мебелью во время ее эксплуатации:

- эксплуатировать мебель в сухом, проветриваемом помещении с температурой воздуха от +10 С до +40 С и относительной влажностью воздуха не более 70%
- в процессе эксплуатации мебели возможно ослабление крепежной фурнитуры - необходимо ее поправлять
- при эксплуатации изделий имеющие декоративные решения в виде стекла или зеркал необходимо помнить, что эксплуатация стекла и зеркал с трещиной сопряжено с риском получения травм. Следует немедленно заменить стекло/зеркало при появлении трещин.
- не допускать скопления влаги на поверхностях изделия во избежание набухания щитов и отклейки кромок
- беречь поверхности от механических повреждений, не ставить на поверхность горячие предметы
- при чистке использовать влажную ткань с применением специальных средств по уходу за мебелью с последующей протиркой поверхностей насухо
- не допускайте попадания на поверхность веществ, таких как растворители, бензин, обезжиривающие средства и др.

Гарантийные обязательства

- Изготовитель гарантирует соответствие мебели требованиям ГОСТ 16371-2014, ТР ТС 025/2012, при соблюдении условий транспортировки, хранения, сборки (для мебели, поставляемой в разобранном виде), эксплуатации.
- Срок службы изделия - 5 лет (при соблюдении условий эксплуатации мебели).
- Гарантийный срок эксплуатации мебели - 24 месяца.

Гарнитур мебели для гостиной «Флай» ЦС-01

01-108.007

Код производителя указан на упаковке в соответствии к буквой:

А - ООО "ЕС-МЕБЕЛЬ", 440034, Россия, г. Пенза, ул. Калинина, д. 135Б, лит. А, оф. 5

Б - ООО "ФАВОРИТ-МЕБЕЛЬ", 440068, г. Пенза, ул. Терновского, д. 222А

В - ООО "ДАК-МЕБЕЛЬ", 440004, Россия, г. Пенза, ул. Рябова, д. 9


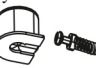

Г - ООО "МК БТС", 440008, г. Пенза, ул. Захарова, д. 18, ком. 2

Д - ИП Подмарёв С.В., 440008, г. Пенза ул. Коммунистическая, д. 21, кв. 7

Дата _____

Комплектовочная ведомость

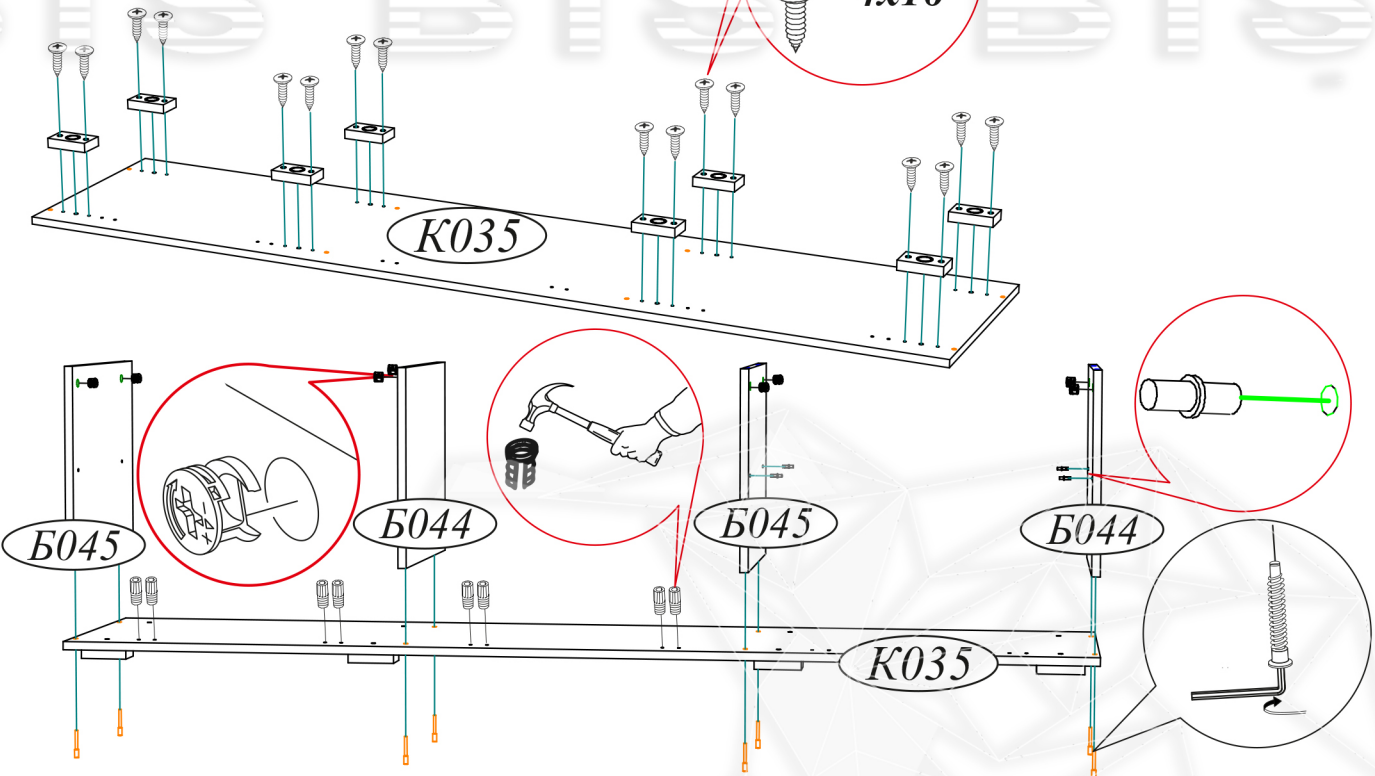
Поз.	Наименование	Длина	Ширина	Кол-во	№ Упаковки
B044	Боковина	387	440	2	1
B045	Боковина	387	440	2	1
B046	Боковина	1720	266	1	2
B048	Боковина	1531	266	1	2
Bo47	Боковина	1720	266	1	2
B036	Вязка	376	266	1	1
B037	Вязка	376	266	1	3
B038	Вязка	1186	248	1	2
B039	Вязка	1186	266	1	2
B040	Вязка	451	376	1	1
K035	Крышка нижняя	2004	460	1	1
K036	Крышка верхняя	2004	460	1	1
K037	Крышка	802	286	1	3
K038	Крышка	1203	266	1	2
Л031	ЛДВП	1736	398	1	1
Л032	ЛДВП	374	1202	1	3
Л033	ЛДВП	415	1336	1	1
Л034	ЛДВП	1280	398	1	1
П010	Полка	646	440	1	1
П011	Полка	376	266	2	3
ПЛ012	Планка	100	1186	1	2
Пл013	Планка	100	1186	1	2
Пр020	Перегородка	346	266	1	3
Пр021	Перегородка	1720	266	1	2
Ств019	Створка	170	396	1	3
Ств020	Створка	170	396	1	3
Ств021	Створка	374	1200	1	3
Ств022	Створка	381	666	1	1
Ств023	Створка	381	666	1	1
Ств054	Створка	1714	396	1	1
1	Стекло	372	246	2	4
2	Стекло	1003	372	1	4

Гвоздь 2x20  90 шт.	Евровинт 6x50  31 шт.	Евроключ  1 шт.	Заглушка для евроинта сонома  12 шт.	Заглушка для эксцентрика сонома  22 шт.
Заглушка технологическая Ф5 сонома  24 шт.	Заглушка технологическая Ф8 сонома  8 шт.	Петля 4-х шарнирная накладная  7 шт.	Полкодержатель (хром)  12 шт.	Футорка для шурупа 4x16  12 шт.
Шкант 8x30  8 шт.	Шуруп 4x16  74 шт.	Шуруп 4x25  8 шт.	Эксцентриковая стяжка  26 шт.	Краб (для Гвоздя)  18 шт.
Петля 4-х шарнирная вкладная  4 шт.	Саморез с пресс-шайбой 4x16  6 шт.	Втулка для стекла прозрачная 4 мм  6 шт.	Кронштейн барный  2 шт.	Кронштейн газовый 80N  2 шт.
Навес угловой с заглушкой  5 шт.	Ручка BTS №31  5 шт.	Эксцентриковая стяжка усиленная  4 компл.	Полкодержатель для стекла  8 шт.	Опора прямоугольная 20 мм.  8 шт.

Необходимый инструмент для сборки.
Рекомендуем сборку производить вдвоем.



Качество мебели зависит от качества сборки.
Рекомендуем доверить сборку специалистам.

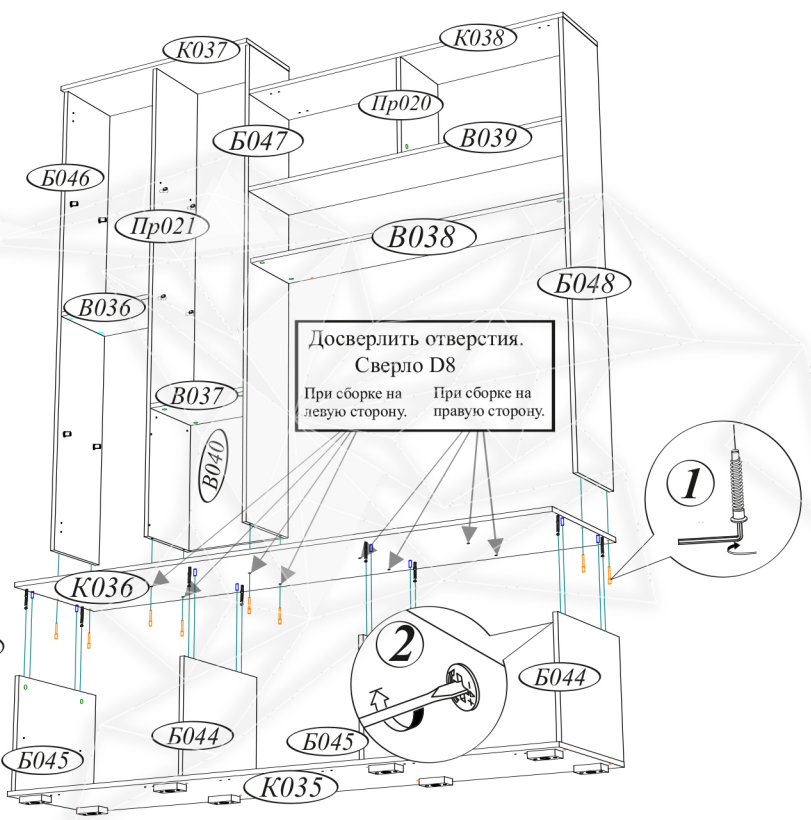
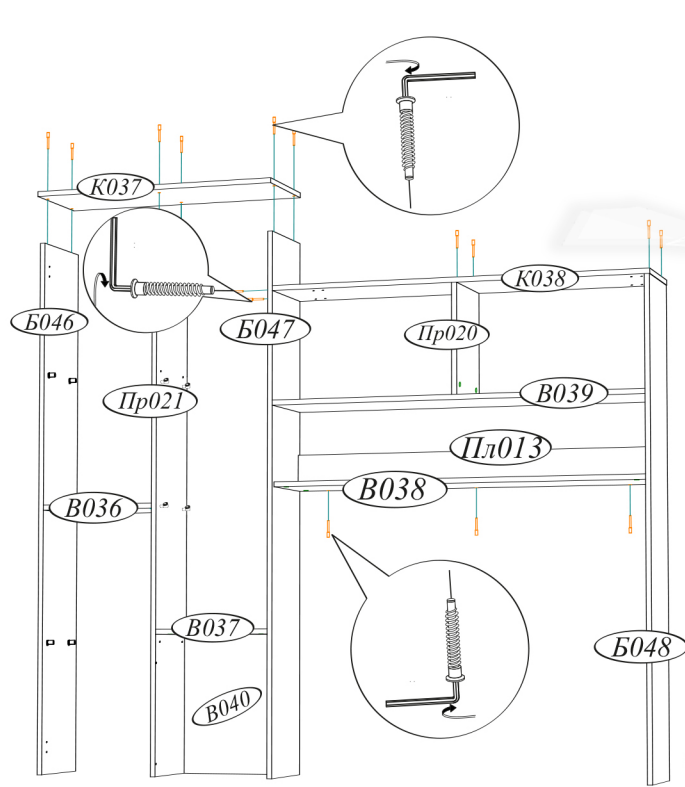
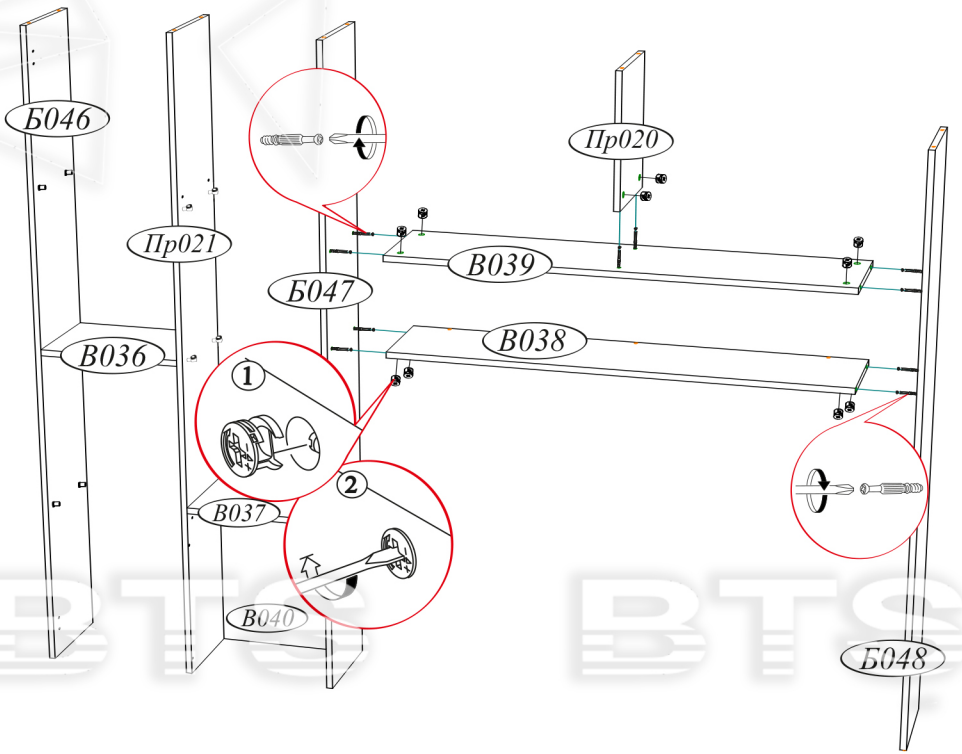
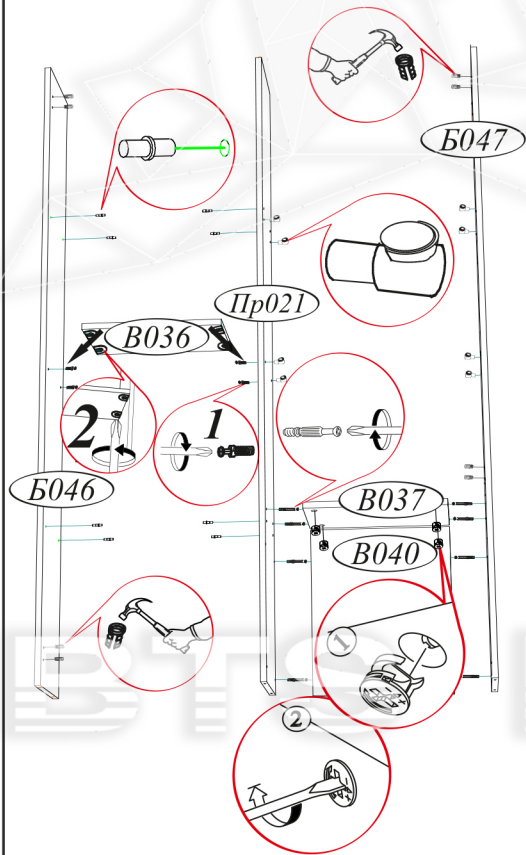
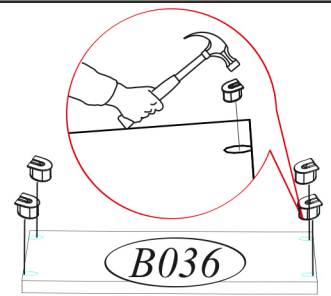
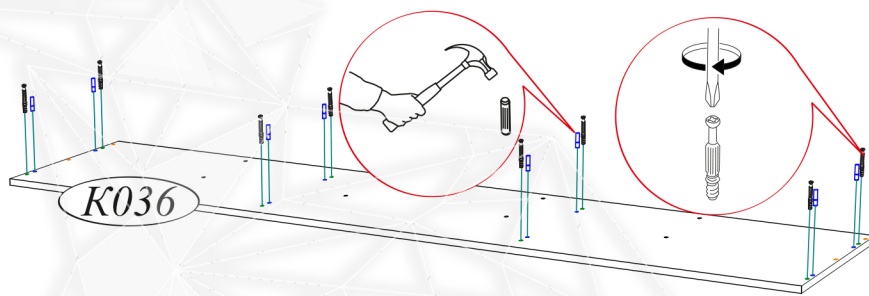


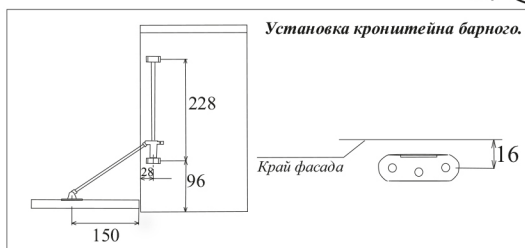
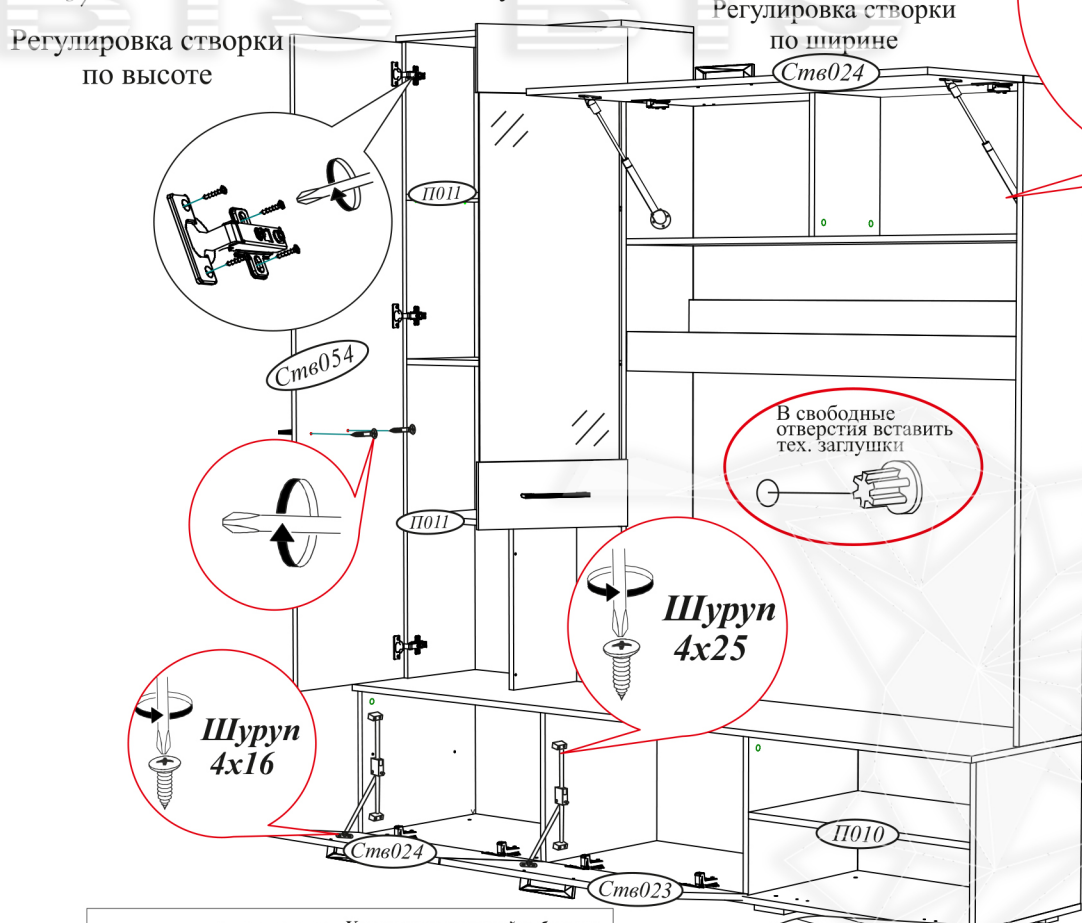
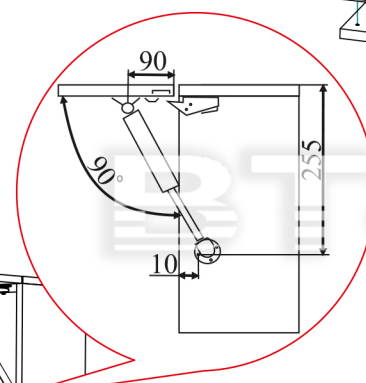
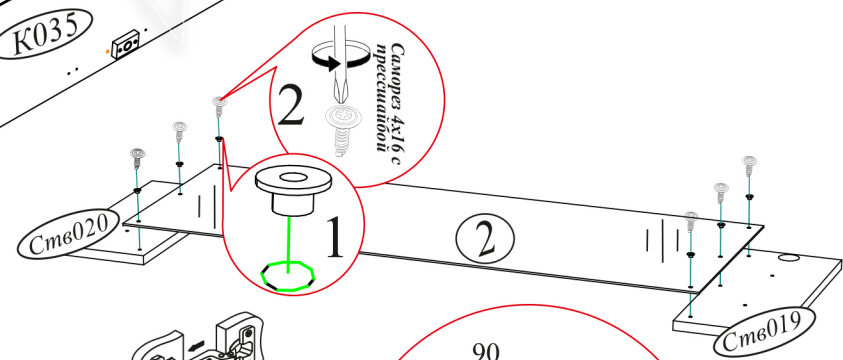
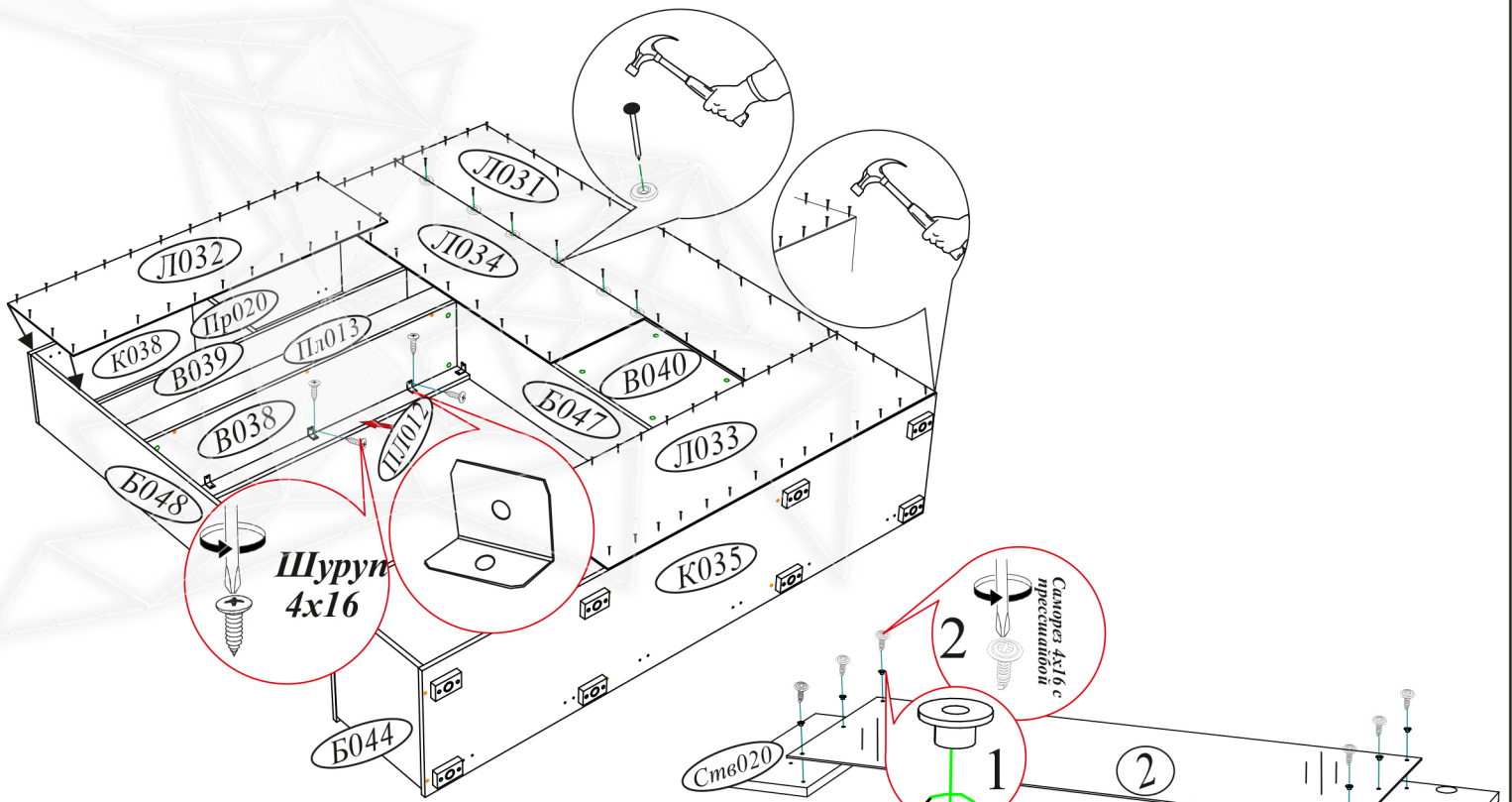
Уважаемый покупатель!

Убедительная просьба сохранять упаковку до полной сборки изделия!

В случае обнаружения брака/дефекта обязательно сфотографировать выявленный дефект и этикетку на упаковке.
На фотографии должно быть четко видно: наименование изделия, дату изготовления и номер бригады.
Претензии по качеству без фотографии этикетки не принимаются.

РОССИЯ г.Делза, ул.Чкалова, д.40 кв.80 т.ф (8412)20-40-20 БТС МЕБЕЛЬНАЯ КОМПАНИЯ Гостиная «ВЕНЕЦИЯ» Цвет: ВЕНГЕ-ЛОРЕДО БТС 01-21.000	e-mail: info@BTSmebel.ru www.btsmebel.ru Гарантия 24 мес. Срок службы - 7 лет. № УПАКОВКИ 1/8	Дата 01.01.2016 Бригада Бригада 1
Название: БОКОВИНЫ		





**Модуль универсальный.
Собирается на левую
и на правую сторону.**