

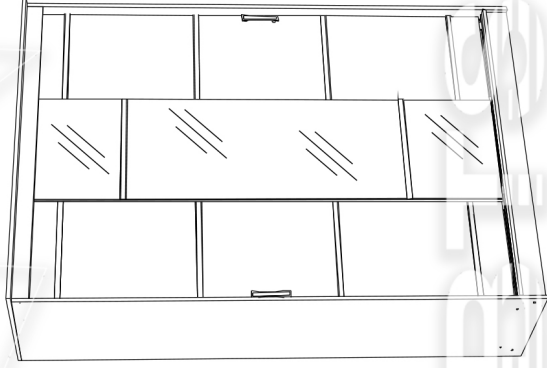
Код производителя указан на упаковке в соответствии к буквой:

- А - ООО "ЕС-МЕБЕЛЬ", 440034,Россия,г. Пенза,ул. Калинина,д.135Б,лит.А,оф.5
- Б - ООО "ФАВОРИТ-МЕБЕЛЬ", 440068,г.Пенза,ул.Терновского,д.222А
- В - ООО "ДАК-МЕБЕЛЬ", 440004,Россия,г. Пенза,ул. Рябова,д.9
- Г - ООО "МК БТС",440008,г.Пенза,ул.Захарова,д.18,ком.2
- Д- ИП Подмарёв С.В. ,440008,г. Пенза ул. Коммунистическая,д.21,кв.7

Инструкция по сборке и эксплуатации мебели

Набор мебели для спальни «Сакура» Шкаф купе для одежды 3-х дверный

02-03.010



Габаритные размеры
Ширина (мм): 1500
Высота (мм): 2216
Глубина (мм): 610

ОБЩИЕ ТЕХНИЧЕСКИЕ УКАЗАНИЯ

Настоятельно рекомендуем перед началом сборки внимательно ознакомиться с данной инструкцией, проверить наличие всех деталей и фурнитуры согласно комплекточным ведомостям, убедиться в их качестве (отсутствие царапин, сколов, вмятин и т.д.) т.к. претензии по количеству комплектующих и качеству изделия после сборки не принимаются

Сборку советуем производить вдвоём на ровной поверхности, в качестве подкладочного материала рекомендуем использовать гофрокартон от упаковки.

Производитель оставляет за собой право вносить изменения не нарушающих внешнего вида и габаритных размеров изделий (замена крепёжной фурнитуры, ножек, ручек и т. д. на аналог).

Правила эксплуатации

Для длительного сохранения эксплуатационных и эстетических качеств мебели необходимо соблюдать следующие правила по уходу за мебелью во время ее эксплуатации:

- эксплуатировать мебель в сухом, проветриваемом помещении с температурой воздуха от +10 С до +40 С и относительной влажностью воздуха не более 70%
- в процессе эксплуатации мебели возможно ослабление крепежной фурнитуры - необходимо ее поправлять
- при эксплуатации изделий имеющие декоративные решения в виде стекла или зеркал необходимо помнить, что эксплуатация стекла и зеркал с трещиной сопряжено с риском получения травм. Следует немедленно заменить стекло/зеркало при появлении трещин.
- не допускать скопления влаги на поверхностях изделия во избежание набухания щитов и отклейки кромок
- беречь поверхности от механических повреждений, не ставить на поверхность горячие предметы
- при чистке использовать влажную ткань с применением специальных средств по уходу за мебелью с последующей протиркой поверхностей насухо
- не допускайте попадания на поверхность веществ, таких как растворители, бензин, обезжиривающие средства и др.

Гарантийные обязательства

- Изготовитель гарантирует соответствие мебели требованиям ГОСТ 16371-2014, ТР ТС 025/2012, при соблюдении условий транспортировки, хранения, сборки (для мебели, поставляемой в разобранном виде), эксплуатации.
- Срок службы изделия - 5 лет (при соблюдении условий эксплуатации мебели).
- Гарантийный срок эксплуатации мебели - 24 месяца.

**Набор мебели для спальни «Сакура»
Шкаф купе для одежды 3-х дверный**

02-03.010

Срок службы изделия - 5 лет
Срок гарантии - 24 месяца

Код производителя указан на упаковке в соответствии к буквой:

- А - ООО "ЕС-МЕБЕЛЬ", 440034,Россия,г. Пенза,ул. Калинина,д.135Б,лит.А,оф.5
- Б - ООО "ФАВОРИТ-МЕБЕЛЬ", 440068,г.Пенза,ул.Терновского,д.222А
- В - ООО "ДАК-МЕБЕЛЬ", 440004,Россия,г. Пенза,ул. Рябова,д.9
- Г - ООО "МК БТС",440008,г.Пенза,ул.Захарова,д.18,ком.2
- Д- ИП Подмарёв С.В. ,440008,г. Пенза ул. Коммунистическая,д.21,кв.7

Уважаемый покупатель!

Благодарим за выбор мебели марки «BTS». В целях сохранности наша мебель поставляется в разобранном виде. Напоминаем, что в стоимость изделия услуга сборки не включена. Если Вы предпочли собрать мебель самостоятельно, надеемся, что процесс сборки доставит Вам удовольствие и не займет много времени.

При покупке мебели настоятельно рекомендуем убедиться в наличии всех деталей, сверяясь с комплектовочной ведомостью, т.к. после сборки изделия претензия по количеству и качеству сборочных единиц не принимаются.

Во избежание недоразумений, просим внимательно следовать алгоритму сборки изделия.

Рекомендации по сборке.

Перед началом сборки и дальнейшей эксплуатации внимательно ознакомьтесь с настоящим руководством и следуйте его рекомендациям.

Для Вашего удобства рекомендуем собирать мебель вдвоем, на ровной поверхности, соблюдая последовательность согласно представленной схеме.

Правила пользования и эксплуатации изделия

Уважаемый покупатель, срок эксплуатации мебели напрямую зависит от Вашего бережного отношения к ней:

- Не допускайте попадания воды на изделие во избежание разбухания поверхностей. В случае контакта с водой, насухо протрите поверхность мягкой тканью.
- Не ударяйте поверхность острыми, тяжелыми или твердыми предметами.
- Не ставьте на поверхность раскаленные предметы.
- При чистке, во избежание повреждения поверхностей, не используйте щетки, жесткие ткани, зернистые порошки. Для ухода за мебелью используйте специальные средства, предназначенные для мебели.
- Не допускайте попадания на поверхность веществ, таких как растворители, бензин, обезжиривающие средства и т.п.
- Периодически, в случае ослабления резьбовых соединений, необходима их подтяжка.
- Если у Вас возникает желание самостоятельно модифицировать изделие, помните, что в этом случае наша гарантия на товар распространяться не будет.
- Несоблюдение каких-либо из вышеуказанных условий, приведшее к возникновению недостатков мебели, является основанием для утраты права на гарантийное обслуживание.

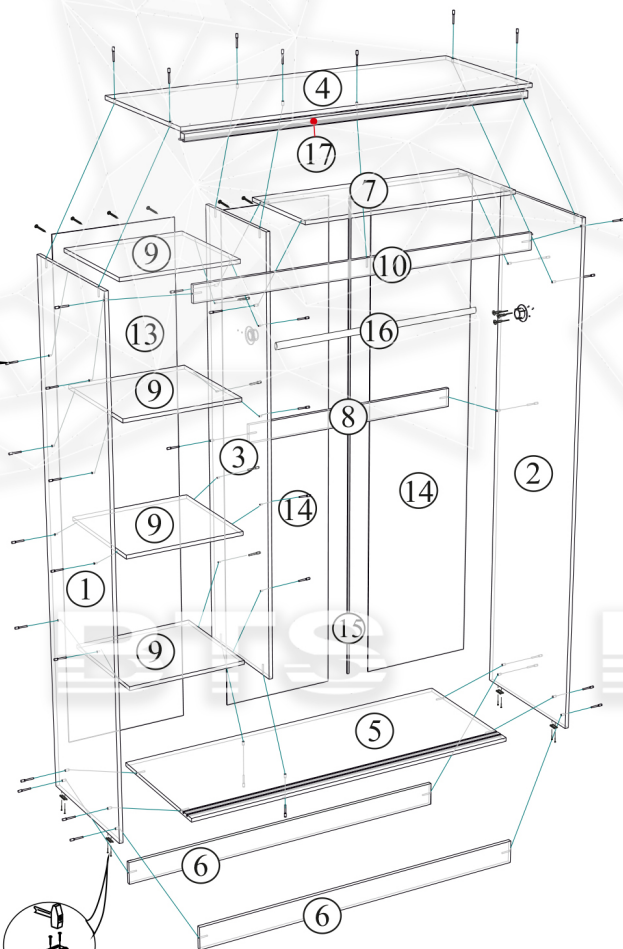
Комплектация фурнитурой

| Обозначение | Наименование | Кол-во | Ед.изм. |
|---|-------------------------|--------|---------|
|  | Ручка S-145 (128мм.) | 2 | шт. |
|  | Ролик ходовой (СТ) | 6 | шт. |
|  | Направляющий шип (СТ) | 6 | шт. |
|  | Евроключ | 1 | шт. |
|  | Евровинт 7x50 | 43 | шт. |
|  | Флянец Ф25 | 2 | шт. |
|  | Подпятник | 6 | шт. |
|  | Шуруп 4x16 | 30 | шт. |
|  | Гвозди 2x20 | 110 | шт. |
|  | Заглушка | 15 | шт. |
|  | Краб | 10 | шт. |
|  | Стяжка межсекционная Ф5 | 4 | шт. |

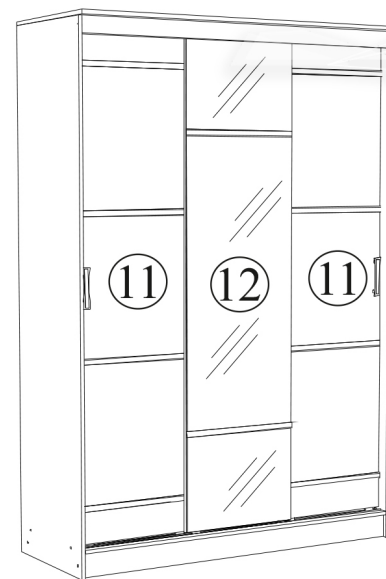
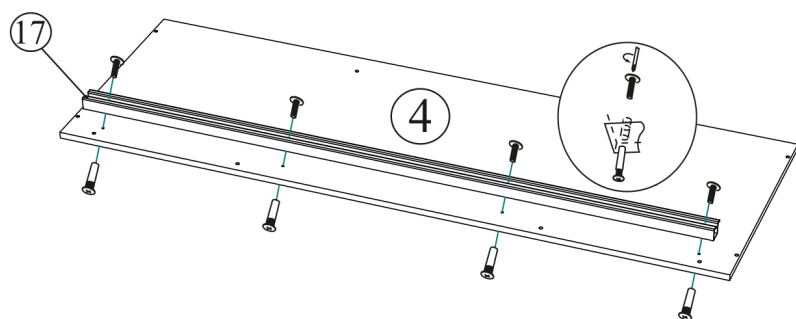
Схема сборки Шкаф купе для одежды 3-х дверный.

Комплектация деталей

| Поз. | Наименование | Длина | Ширина | Кол-во | № уп-ки |
|------|----------------|-------|--------|--------|---------|
| 1. | Бок левый | 2200 | 576 | 1 | 1 |
| 2. | Бок правый | 2200 | 576 | 1 | 1 |
| 3. | Перегородка | 2084 | 480 | 1 | 1 |
| 4. | Крышка | 1500 | 610 | 1 | 3 |
| 5. | Вязка | 1466 | 576 | 1 | 3 |
| 6. | Цоколь | 1466 | 100 | 3 | |
| 7. | Вязка | 950 | 416 | 1 | 3 |
| 8. | Усиление | 950 | 80 | 1 | 3 |
| 9. | Вязка | 500 | 470 | 4 | 3 |
| 10. | Декор | 1466 | 70 | 1 | 3 |
| 11. | Створка Л,П | 2038 | 510 | 2 | 2 |
| 12. | Створка Средн. | 2038 | 510 | 1 | 2 |
| 13. | ДВП | 2120 | 520 | 1 | 1 |
| 14. | ДВП | 2120 | 486 | 2 | 1 |
| 15. | Брус соединит. | 2100 | мм. | 1 | 1 |
| 16. | Труба ф25 | 950 | мм. | 1 | 3 |
| 17. | Напрвляющая СТ | 1434 | мм. | 1 | 3 |

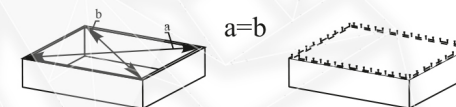


Направляющая СТ прикручивается на стяжки межсекционные 15 мм.



Для правильного открывания створок и ящиков, необходимо выровнять диагонали каркаса изделия (Рис.1) и только потом прибить ЛДВП не нарушая диагонали.

Рис.1



Качество мебели зависит от качества сборки. Рекомендуем доверять сборку специалистам.