



МЕБЕЛЬНАЯ КОМПАНИЯ

Код производителя указан на упаковке в соответствии к буквой:

А - ООО "ЕС-МЕБЕЛЬ", 440034, Россия, г. Пенза, ул. Калинина, д. 135Б, лит. А, оф. 5

Б - ООО "ФАВОРИТ-МЕБЕЛЬ", 440068, г. Пенза, ул. Терновского, д. 222А

В - ООО "ДАК-МЕБЕЛЬ", 440004, Россия, г. Пенза, ул. Рябова, д. 9

Г - ООО "МК БТС", 440008, г. Пенза, ул. Захарова, д. 18, ком. 2

Д - ИП Подмарёв С.В., 440008, г. Пенза ул. Коммунистическая, д. 21, кв. 7

Инструкция по сборке и эксплуатации мебели

Набор мебели для обеденной зоны «Жасмин» 07-03.000

Скамьи угловые со спинкой моделей «Жасмин» 07-03.001

Стол обеденный «Жасмин» 07-03.002

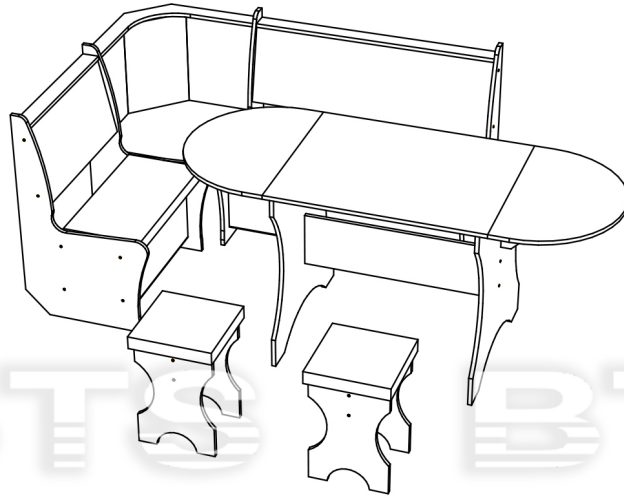
Табуреты моделей «Жасмин» 07-03.003

Габаритные размеры

Ширина: Уголка 1620; стола 860/1720; табурета 320

Высота: Уголка 890; стола 756; табурета 550

Глубина: Уголка 1235; стола 700; табурета 320



ОБЩИЕ ТЕХНИЧЕСКИЕ УКАЗАНИЯ

Настоятельно рекомендуем перед началом сборки внимательно ознакомиться с данной инструкцией, проверить наличие всех деталей и фурнитуры согласно комплектующим ведомостям, убедиться в их качестве (отсутствие царапин, сколов, вмятин и т.д.) т.к. претензии по количеству комплектующих и качеству изделия после сборки не принимаются

Сборку советуем производить вдвоём на ровной поверхности, в качестве подкладочного материала рекомендуем использовать гофрокартон от упаковок.

Производитель оставляет за собой право вносить изменения не нарушающих внешнего вида и габаритных размеров изделия (замена крепёжной фурнитуры, ножек, ручек и т.д. на аналоги).

Правила эксплуатации

Для длительного сохранения эксплуатационных и эстетических качеств мебели необходимо соблюдать следующие правила по уходу за мебелью во время ее эксплуатации:

- эксплуатировать мебель в сухом, проветриваемом помещении с температурой воздуха от +10 С до +40 С и относительной влажностью воздуха не более 70%
- в процессе эксплуатации мебели возможно ослабление крепежной фурнитуры - необходимо ее поправлять
- при эксплуатации изделий имеющие декоративные решения в виде стекла или зеркал необходимо помнить, что эксплуатация стекла и зеркал с трещиной сопряжено с риском получения травм. Следует немедленно заменить стекло/зеркало при появлении трещин.
- не допускать скопления влаги на поверхностях изделия во избежание набухания щитов и отклейки кромок
- беречь поверхности от механических повреждений, не ставить на поверхность горячие предметы
- при чистке использовать влажную ткань с применением специальных средств по уходу за мебелью с последующей протиркой поверхностей насухо
- не допускайте попадания на поверхность веществ, таких как растворители, бензин, обезжиривающие средства и др.

Гарантийные обязательства

- Изготовитель гарантирует соответствие мебели требованиям ГОСТ 16371-2014, ТР ТС 025/2012, при соблюдении условий транспортировки, хранения, сборки (для мебели, поставляемой в разобранном виде), эксплуатации.
- Срок службы изделия - 5 лет (при соблюдении условий эксплуатации мебели).
- Гарантийный срок эксплуатации мебели - 24 месяца.

Набор мебели для обеденной зоны «Жасмин» 07-03.000
Скамьи угловые со спинкой моделей «Жасмин» 07-03.001
Стол обеденный «Жасмин» 07-03.002
Табуреты моделей «Жасмин» 07-03.003

BTS
МЕБЕЛЬНАЯ КОМПАНИЯ

Срок службы изделия - 5 лет
Срок гарантии - 24 месяца

Код производителя указан на упаковке в соответствии к буквой:

А - ООО "ЕС-МЕБЕЛЬ", 440034, Россия, г. Пенза, ул. Калинина, д. 135Б, лит. А, оф. 5

Б - ООО "ФАВОРИТ-МЕБЕЛЬ", 440068, г. Пенза, ул. Терновского, д. 222А

В - ООО "ДАК-МЕБЕЛЬ", 440004, Россия, г. Пенза, ул. Рябова, д. 9

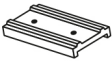






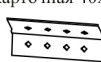
Г - ООО "МК БТС", 440008, г. Пенза, ул. Захарова, д. 18, ком. 2

Д - ИП Подмарёв С.В., 440008, г. Пенза ул. Коммунистическая, д. 21, кв. 7

Дата _____

Комплектовочная ведомость

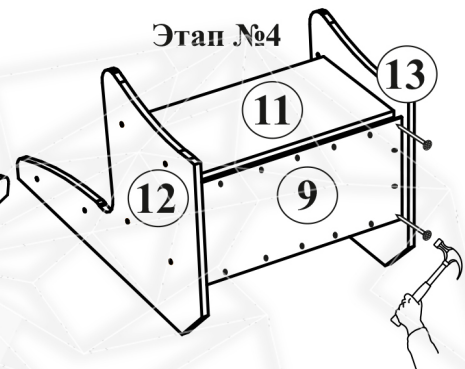
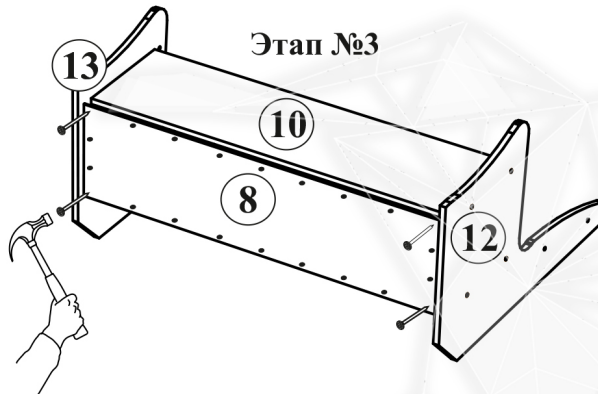
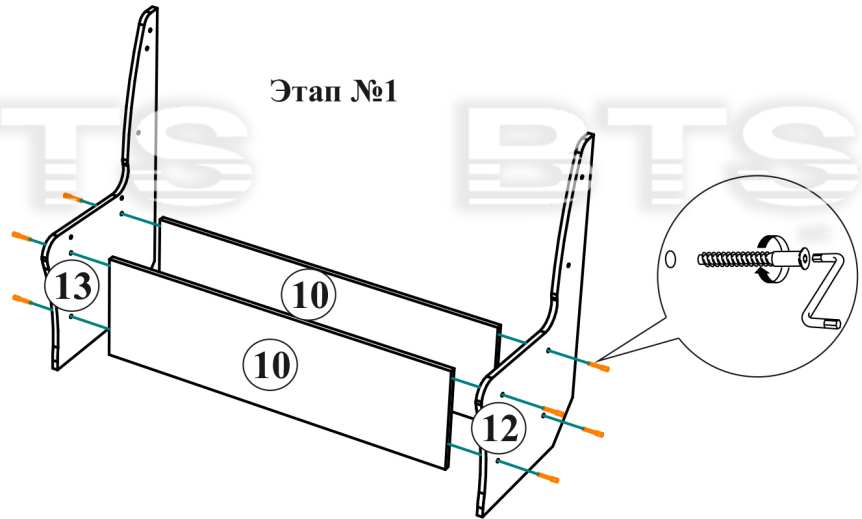
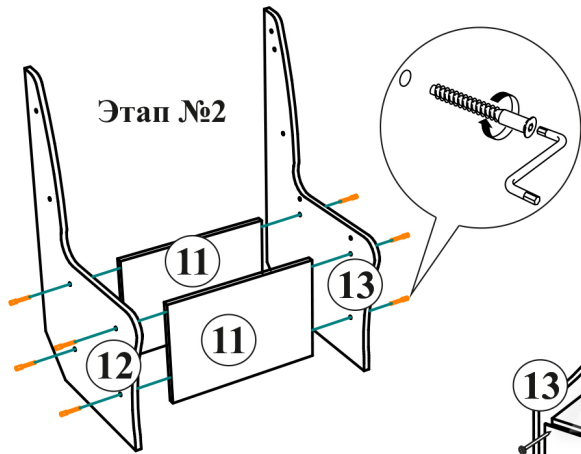
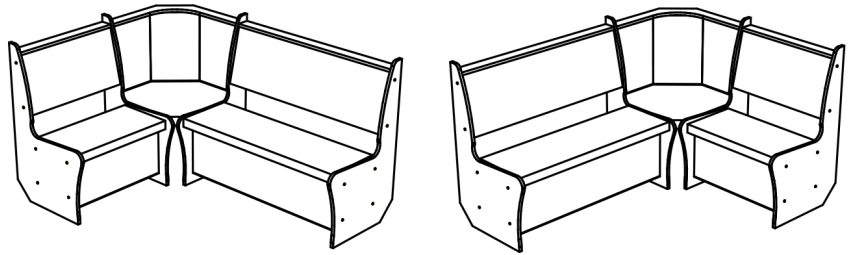
Поз.	Наименование	Длина	Ширина	Кол-во
Упаковка спинки и сидушки				
1	Спинка большая	320	1032	1
2	Спинка малая	320	635	1
3	Спинка угловая	420	405	1
4	Сиденье дивана бол.	380	1028	1
5	Сиденье дивана мал.	380	631	1
6	Сиденье дивана угл.	480	480	1
7	Сиденье табурета	320	320	2
8	Дно ящика. ЛДВП	1034	270	1
9	Дно ящика. ЛДВП	637	270	1
Упаковка каркаса уголка				
10	Стенка ящика	300	1034	2
11	Стенка ящика малая	300	637	2
12	Боковина	890	545	2
13	Боковина	890	545	2
14	Верхняя планка бол.	70	1034	1
15	Верхняя планка мал.	70	637	1
16	Спинка	405	180	2
17	Стол угловой	541	541	1
Упаковка стола				
18	Бок табурета	424	300	4
19	Царга табурета	235	155	2
20	Бок стола	740	500	2
21	Царга стола	770	220	1
22	Крышка стола	700	860	1
23	Стол откидной	700	430	2
24	Опора откидного стола	240	240	2

Подпятник  20 шт.	Еврокючок  1 шт.	Гвозди 2x20  88 шт.	Евровинт 6x50  46 шт.	Уголок мебельный 20x20  24 шт.
Заглушка  30 шт.	Шуруп 4x16  100 шт.	Петля картонная 40x40  13 шт.		



Необходимый инструмент для сборки.
Рекомендуем сборку производить вдвоем.



Качество мебели зависит от качества сборки.
Рекомендуем доверить сборку специалистам.
Данная модель может собираться как на левую, так и на правую сторону



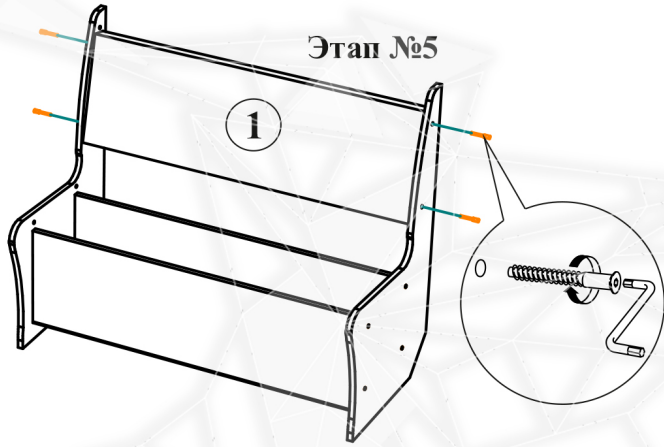
Уважаемый покупатель!

Убедительная просьба сохранять упаковку до полной сборки изделия!

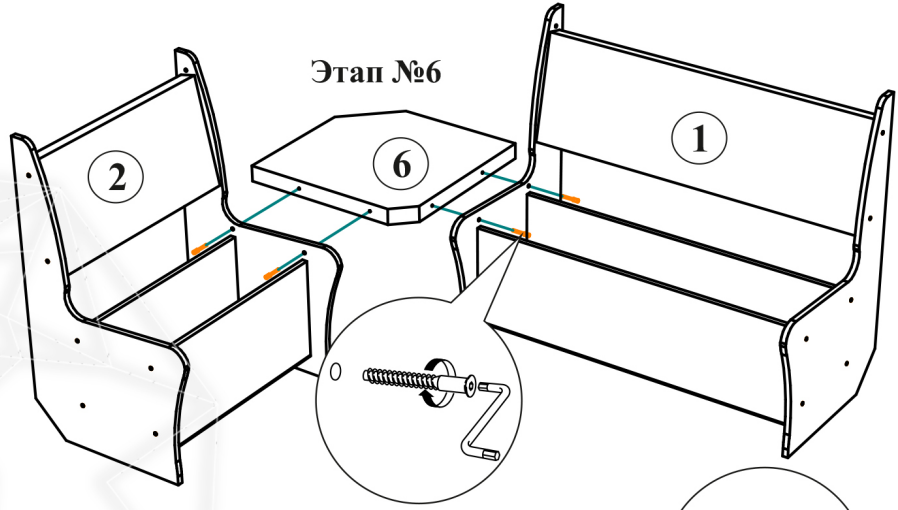
В случае обнаружения брака/дефекта обязательно сфотографировать выявленный дефект и этикетку на упаковке. На фотографии должно быть четко видно наименование изделия, серийный номер, дату изготовления и номер бригады. Претензии по качеству без фотографии этикетки не принимаются.

	<small>Код производителя указан на упаковке в соответствии с буквой: А - ООО Мебельная компания «БТС», 440004, г. Пенза, ул. Рабочая, д.9; Б - ООО «ФАВОРИТ-МЕБЕЛЬ», 440068, г. Пенза, ул. Терюговского, д.222А; Г - ИП Поликарпов В.В., 440004, г. Пенза, ул. Рабочая, д.9, 222А</small>	Штрих код 13
Шифр 2-х створчатый с открытыми полками ПАСКАЛЬ Цвет: ЯСЕНЬ ШИМО, ДУБ АТЛАНТА	Наименование упаковки ЗАДНЯЯ СТЕНКА Дата изготовления: 25.05.2017. Срок службы 7 лет Гарантия 24 мес. Бригада 1 06-00.003 www.btsmebel.ru	ШТРИХ КОД 13
 0MCQWHRK9FDD8 08173-01 00344 17 0001		

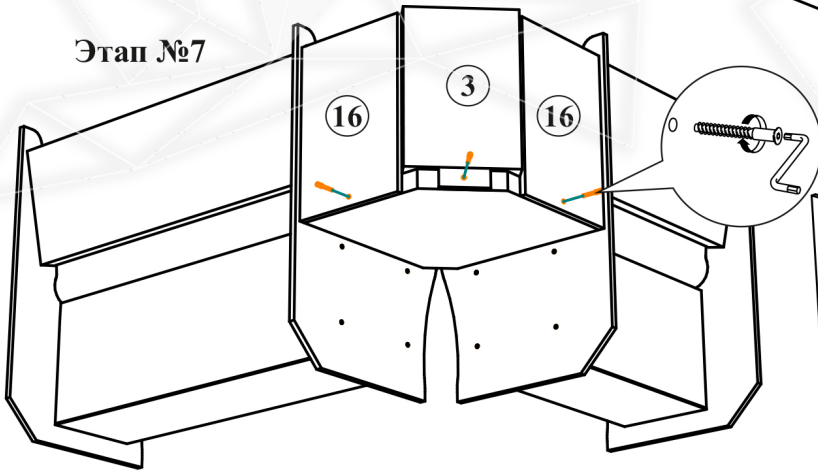
Этап №5



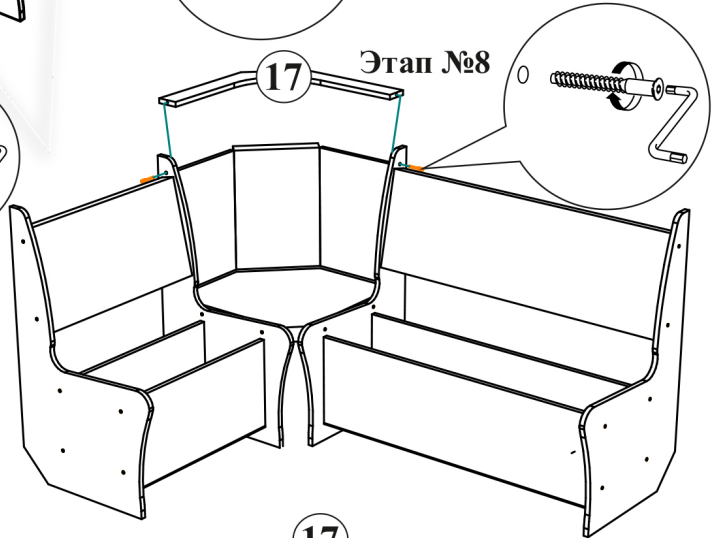
Этап №6



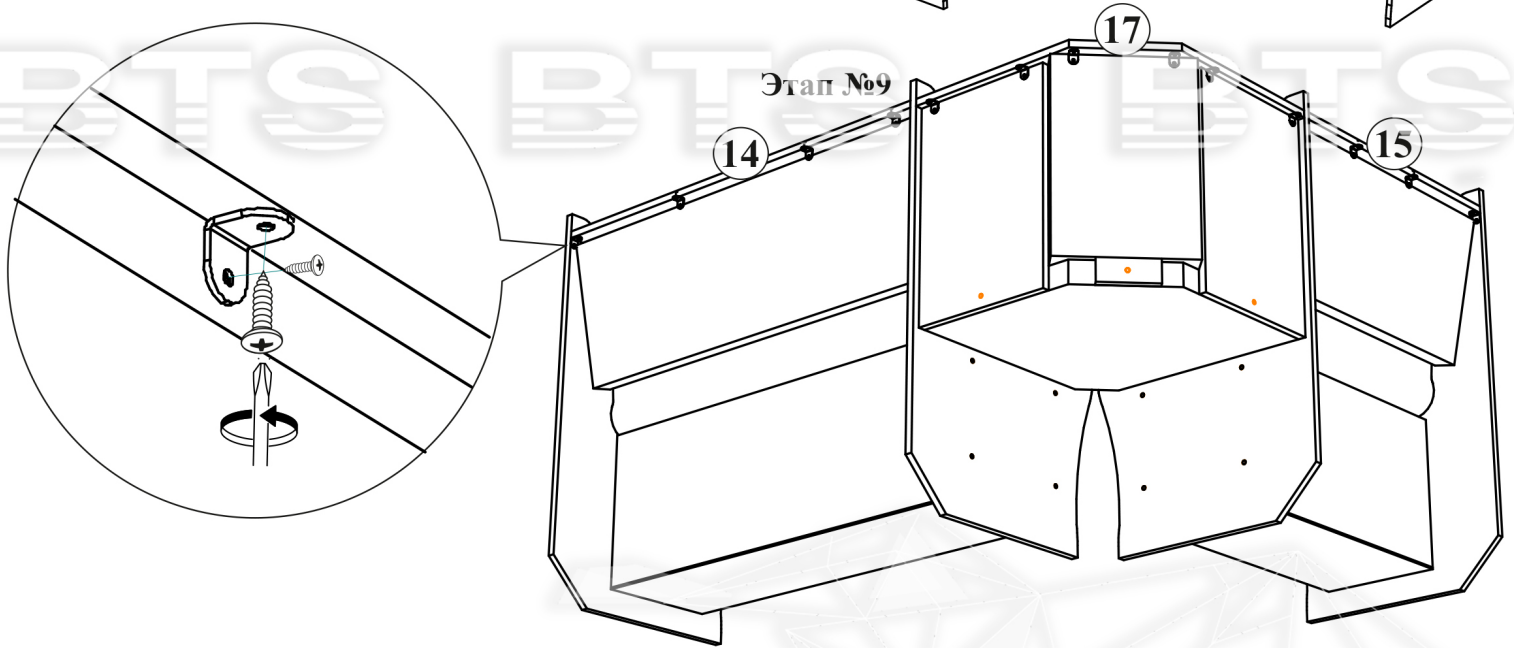
Этап №7



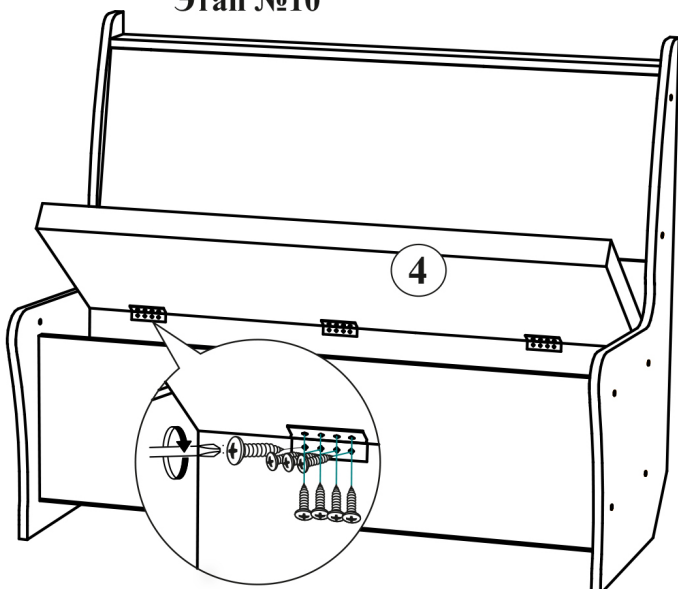
Этап №8



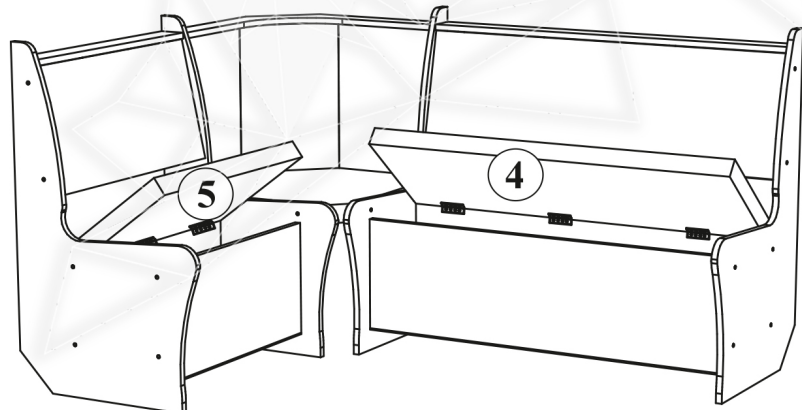
Этап №9



Этап №10

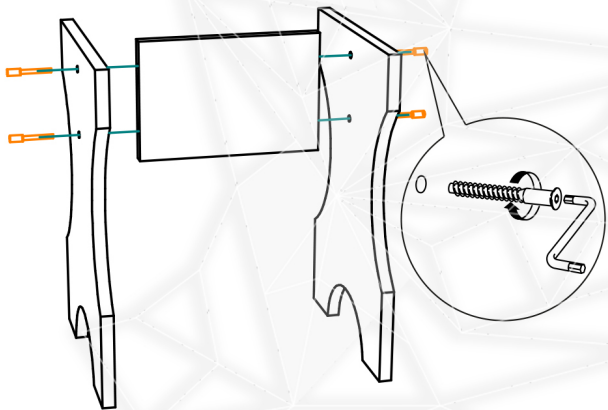


Этап №11

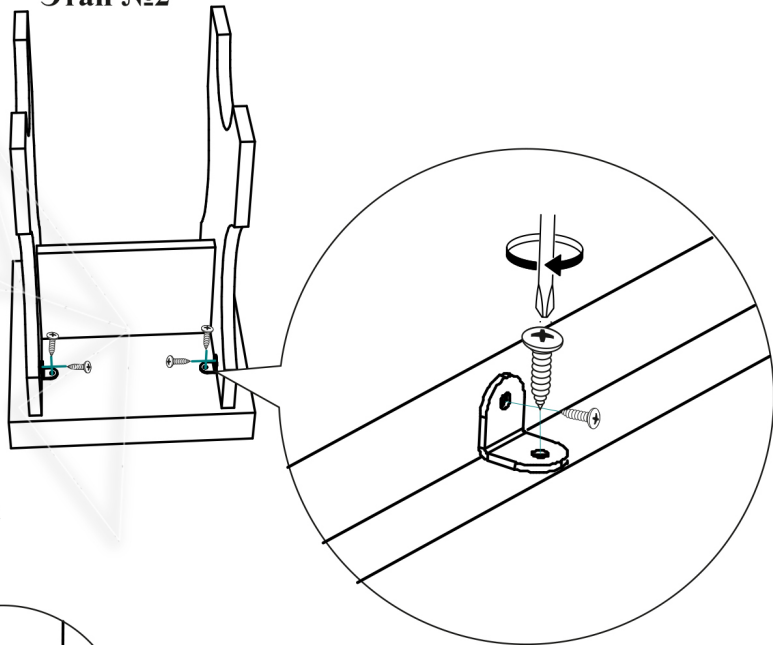


Сборка табурета

Этап №1

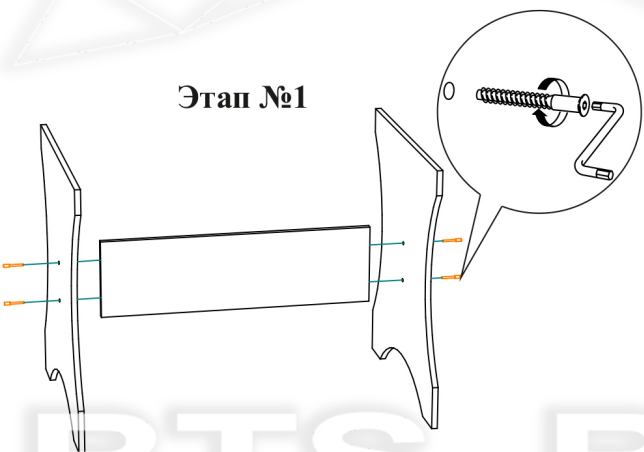


Этап №2

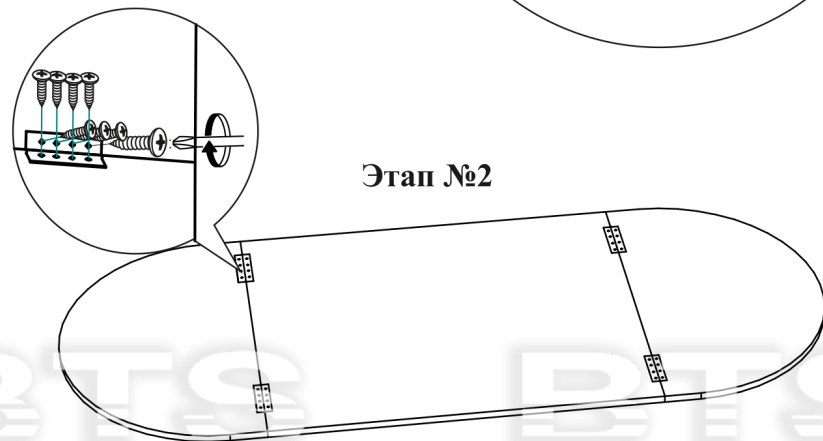


Сборка стола

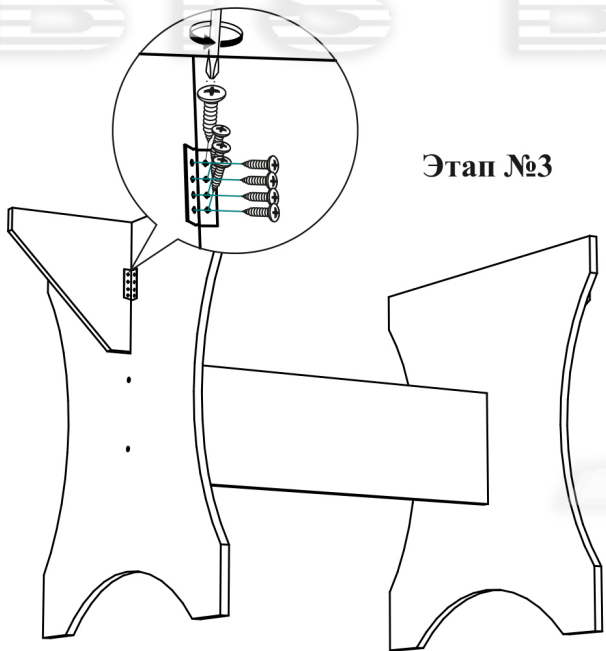
Этап №1



Этап №2



Этап №3



Этап №4

