

Код производителя указан на упаковке в соответствии к буквой:

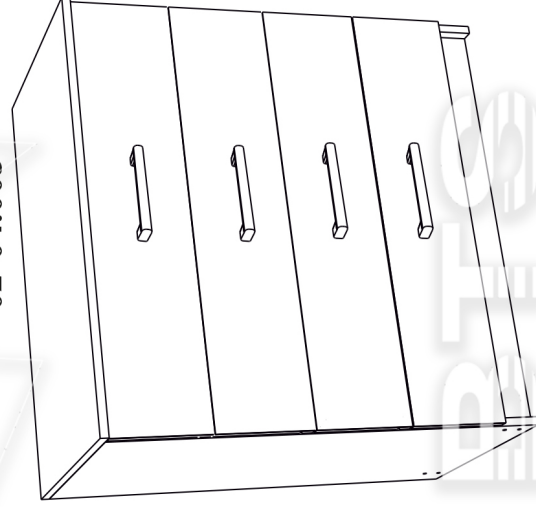
А - ООО "ЕС-МЕБЕЛЬ", 440034, Россия, г. Пенза, ул. Калинина, д.135Б, лит.А, оф.5
Б - ООО "ФАВОРИТ-МЕБЕЛЬ", 440068, г. Пенза, ул. Терновского, д.222А
В - ООО "ДАК-МЕБЕЛЬ", 440004, Россия, г. Пенза, ул. Рябова, д.9
Г - ООО "МК БТС", 440008, г. Пенза, ул. Захарова, д.18, ком.2
Д - ИП Подмарёв С.В., 440008, г. Пенза ул. Коммунистическая, д.21, кв.7

Инструкция по сборке и эксплуатации мебели

Набор мебели для спальни «Фиеста»

Комод с 4-мя ящиками

02-04.005



Габаритные размеры
Ширина (мм): 850
Глубина (мм): 500
Высота (мм): 866

ОБЩИЕ ТЕХНИЧЕСКИЕ УКАЗАНИЯ

Настоятельно рекомендуем перед началом сборки внимательно ознакомиться с данной инструкцией, проверить наличие всех деталей и фурнитуры согласно комплектационным ведомостям, убедиться в их качестве (отсутствие царапин, сколов, вмятин и т.д.) т.к. претензии по количеству комплектующих и качеству изделия после сборки не принимаются

Сборку советуем производить вдвоём на ровной поверхности, в качестве подкладочного материала рекомендуем использовать гофрокартон от упаковки.

Производитель оставляет за собой право вносить изменения не нарушающих внешнего вида и габаритных размеров изделия (замена крепёжной фурнитуры, ножек, ручек и т. д. на аналог).

Правила эксплуатации

Для длительного сохранения эксплуатационных и эстетических качеств мебели необходимо соблюдать следующие правила по уходу за мебелью во время ее эксплуатации:

- эксплуатировать мебель в сухом, проветриваемом помещении с температурой воздуха от +10 С до +40 С и относительной влажностью воздуха не более 70%
- в процессе эксплуатации мебели возможно ослабление крепежной фурнитуры - необходимо ее поправлять
- при эксплуатации изделий имеющие декоративные решения в виде стекла или зеркал необходимо помнить, что эксплуатация стекла и зеркал с трещиной сопряжено с риском получения травм. Следует немедленно заменить стекло/зеркало при появлении трещин.
- не допускать скопления влаги на поверхностях изделия во избежание набухания щитов и отклейки кромок
- беречь поверхности от механических повреждений, не ставить на поверхность горячие предметы
- при чистке использовать влажную ткань с применением специальных средств по уходу за мебелью с последующей прогиркой поверхностей насухо
- не допускайте попадания на поверхность веществ, таких как растворители, бензин, обезжиривающие средства и др.

Гарантийные обязательства

- Изготовитель гарантирует соответствие мебели требованиям ГОСТ 19917-2014, ТР ТС 025/2012, при соблюдении условий транспортировки, хранения, сборки (для мебели, поставляемой в разобранном виде), эксплуатации.
- Срок службы изделия - 5 лет (при соблюдении условий эксплуатации мебели).
- Гарантийный срок эксплуатации мебели - 18 месяцев.

Набор мебели для спальни «Фиеста»

Комод с 4-мя ящиками

02-04.005

Уважаемый покупатель!

Благодарим за выбор мебели марки «BTS». В целях сохранности наша мебель поставляется в разобранном виде. Напоминаем, что в стоимость изделия услуга сборки не включена. Если Вы предпочли собрать мебель самостоятельно, надеемся, что процесс сборки доставит Вам удовольствие и не займет много времени.

При покупке мебели настоятельно рекомендуем убедиться в наличии всех деталей, сверяясь с комплектующей ведомостью, т.к. после сборки изделия претензия по количеству и качеству сборочных единиц не принимаются.

Во избежание недоразумений, просим внимательно следовать алгоритму сборки изделия.

Рекомендации по сборке.

Перед началом сборки и дальнейшей эксплуатации внимательно ознакомьтесь с настоящим руководством и следуйте его рекомендациям.

Для Вашего удобства рекомендуем собирать мебель вдвоем, на ровной поверхности, соблюдая последовательность согласно представленной схеме.

Правила пользования и эксплуатации изделия

Уважаемый покупатель, срок эксплуатации мебели напрямую зависит от Вашего бережного отношения к ней:

- Не допускайте попадания воды на изделие во избежание разбухания поверхностей. В случае контакта с водой, насухо протрите поверхность мягкой тканью.

- Не ударяйте поверхность острыми, тяжелыми или твердыми предметами.

- Не ставьте на поверхность раскаленные предметы.

- При чистке, во избежание повреждения поверхностей, не используйте щетки, жесткие ткани, зернистые порошки. Для ухода за мебелью используйте специальные средства, предназначенные для мебели.

- Не допускайте попадания на поверхность веществ, таких как растворители, бензин, обезжиривающие средства и т.п.

- Периодически, с случае ослабления резьбовых соединений, необходима их подтяжка.

- Если у Вас возникает желание самостоятельно модифицировать изделие, помните, что в этом случае наша гарантия на товар распространяться не будет.

- Несоблюдение каких-либо из вышеуказанных условий, приведшее к возникновению недостатков мебели, является основанием для утраты права на гарантийное обслуживание.

Комплектация фурнитурой

Обозначение	Наименование	Кол-во	Ед.изм.
	Направляющая роликовая 450 мм.	4	кмп.
	Ручка 192 мм. (С-18)	4	шт.
	Подпятник	4	шт.
	Заглушка	10	шт.
	Евроключ	1	шт.
	Евровинт 7x50	19	шт.
	Шуруп 4x16	36	шт.
	Эксцентриковая стяжка	13	шт.
	Гвоздь 2x20	100	шт.
	Шкант 8x30	22	шт.

Комплектация деталей

Поз.	Наименование	Длина	Ширина	Кол-во	№ уп-ки
1	Боковина левая	850	470	1	1
2	Боковина правая	850	470	1	1
3	Крышка	852	500	1	1
4	Бок ящика	450	140	8	1
5	Вязка ящика	760	140	4	1
6	Цоколь	80	818	2	1
7	Фасад	190	846	4	1
8	ЛДВП	800	421	2	1
9	ЛДВП	790	454	4	1
10	Брус соединительный	786		1	1

Схема сборки Комод - 850 «Фиеста»

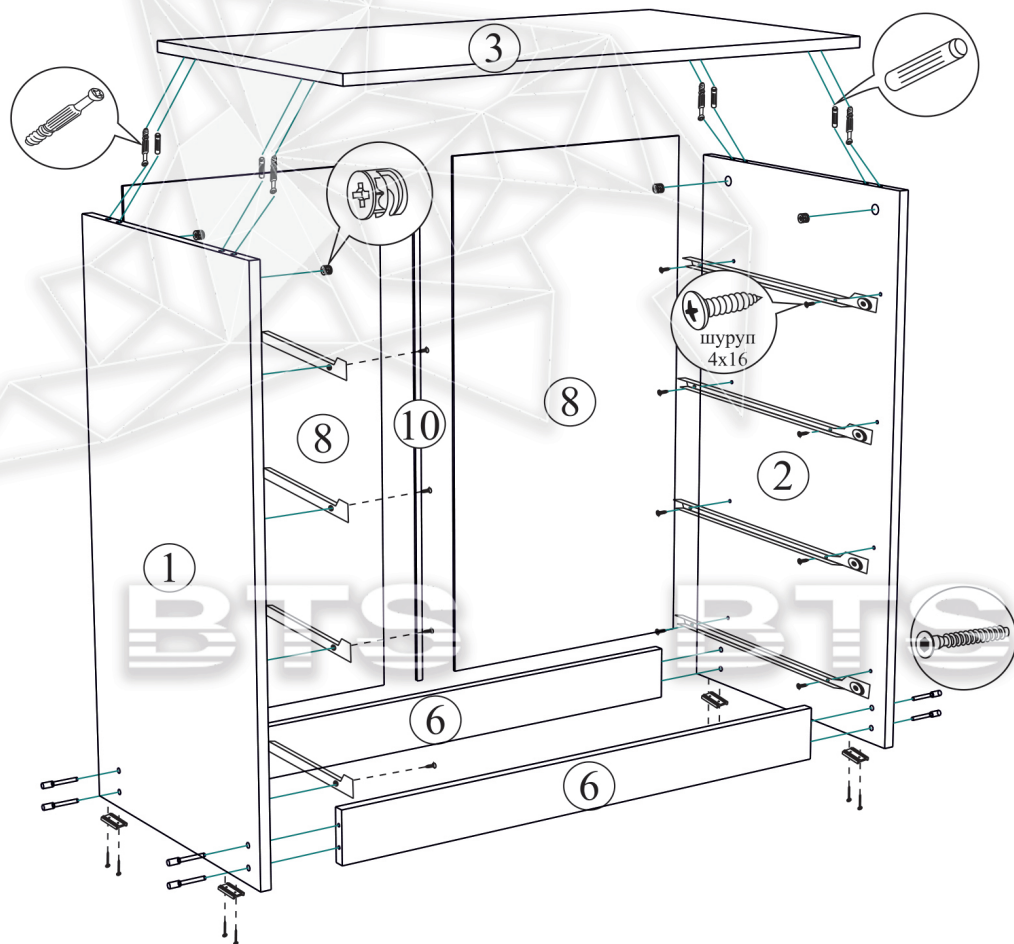
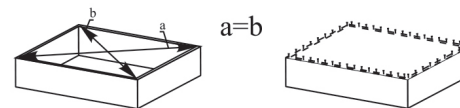
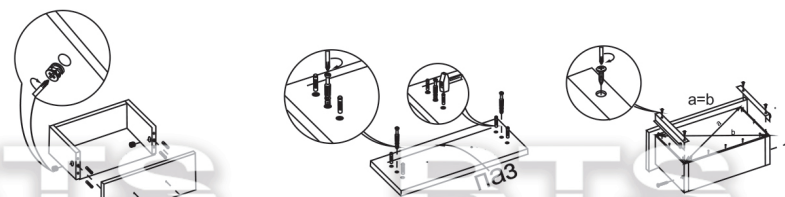


Рис. 1



Для правильного открывания ящиков, необходимо выровнять диагонали каркаса изделия (Рис.1) и только потом прибить ЛДВП не нарушая диагонали.

Порядок сборки выдвигающего ящика



ВНИМАНИЕ!!!

Боковины ящика закромлены с одной стороны, поэтому отверстия под стяжку направлены в одну сторону.



Качество мебели зависит от качества сборки.
Рекомендуем доверять сборку специалистам.