

Код производителя указан на упаковке в соответствии к буквой:

А - ООО "ЕС-МЕБЕЛЬ", 440034,Россия,г. Пенза,ул. Калинина,д.135Б,лит.А,оф.5

Б - ООО "ФАВОРИТ-МЕБЕЛЬ", 440068,г.Пенза,ул.Терновского,д.222А

В - ООО "ДАК-МЕБЕЛЬ",440004,Россия,г. Пенза,ул. Рябова,д.9

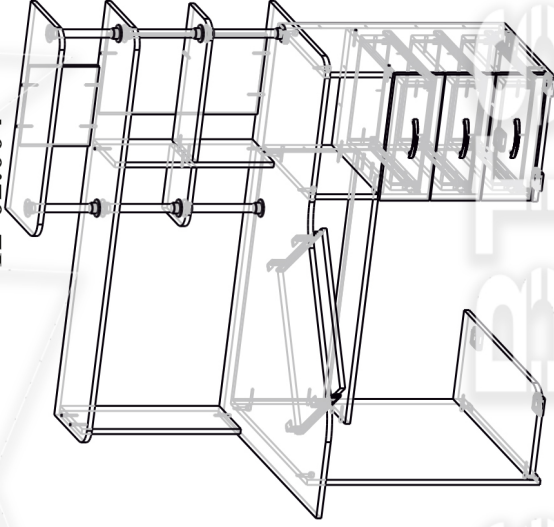
Г - ООО "МК БТС",440008,г.Пенза,ул.Захарова,д.18,ком.2

Д- ИП Подмарёв С.В. ,440008,г. Пенза ул. Коммунистическая,д.21,кв.7

Инструкция по сборке и эксплуатации мебели

Компьютерный стол «Форест»

12-02.004



Габаритные размеры
Ширина (мм): 1300
Высота (мм): 900
Глубина (мм): 1500

ОБЩИЕ ТЕХНИЧЕСКИЕ УКАЗАНИЯ

Настоятельно рекомендуем перед началом сборки внимательно ознакомиться с данной инструкцией, проверить наличие всех деталей и фурнитуры согласно комплектационным ведомостям, убедиться в их качестве (отсутствие царапин, сколов, вмятин и т.д.) т.к. претензии по качеству комплектующих и качеству изделия после сборки не принимаются

Сборку советуем производить вдвоем на ровной поверхности, в качестве подкладочного материала рекомендуем использовать гофрокартон от упаковок.

Производитель оставляет за собой право вносить изменения не нарушающих внешнего вида и габаритных размеров изделия (замена крепёжной фурнитуры, ножек, ручек и т. д. на аналогии).

Правила эксплуатации

Для длительного сохранения эксплуатационных и эстетических качеств мебели необходимо соблюдать следующие правила по уходу за мебелью во время ее эксплуатации:

- эксплуатировать мебель в сухом, проветриваемом помещении с температурой воздуха от +10 С до +40 С и относительной влажностью воздуха не более 70%
- в процессе эксплуатации мебели возможно ослабление крепёжной фурнитуры - необходимо ее поправлять
- при эксплуатации изделий имеющие декоративные решения в виде стекла или зеркал необходимо помнить, что эксплуатация стекла и зеркал с трещиной сопряжено с риском получения травм. Следует немедленно заменить стекло/зеркало при появлении трещин.
- не допускать скопления влаги на поверхностях изделия во избежание набухания щитов и отклейки кромок
- беречь поверхности от механических повреждений, не ставить на поверхность горячие предметы
- при чистке использовать влажную ткань с применением специальных средств по уходу за мебелью с последующей прогиркой поверхностей насухо
- не допускайте попадания на поверхность веществ, таких как растворители, бензин, обезжиривающие средства и др.

Гарантийные обязательства

- Изготовитель гарантирует соответствие мебели требованиям ГОСТ 16371-2014, ТР ТС 025/2012, при соблюдении условий транспортировки, хранения, сборки (для мебели, поставляемой в разобранном виде), эксплуатации.
- Срок службы изделия - 5 лет (при соблюдении условий эксплуатации мебели).
- Гарантийный срок эксплуатации мебели - 24 месяца.

Компьютерный стол «Форест»

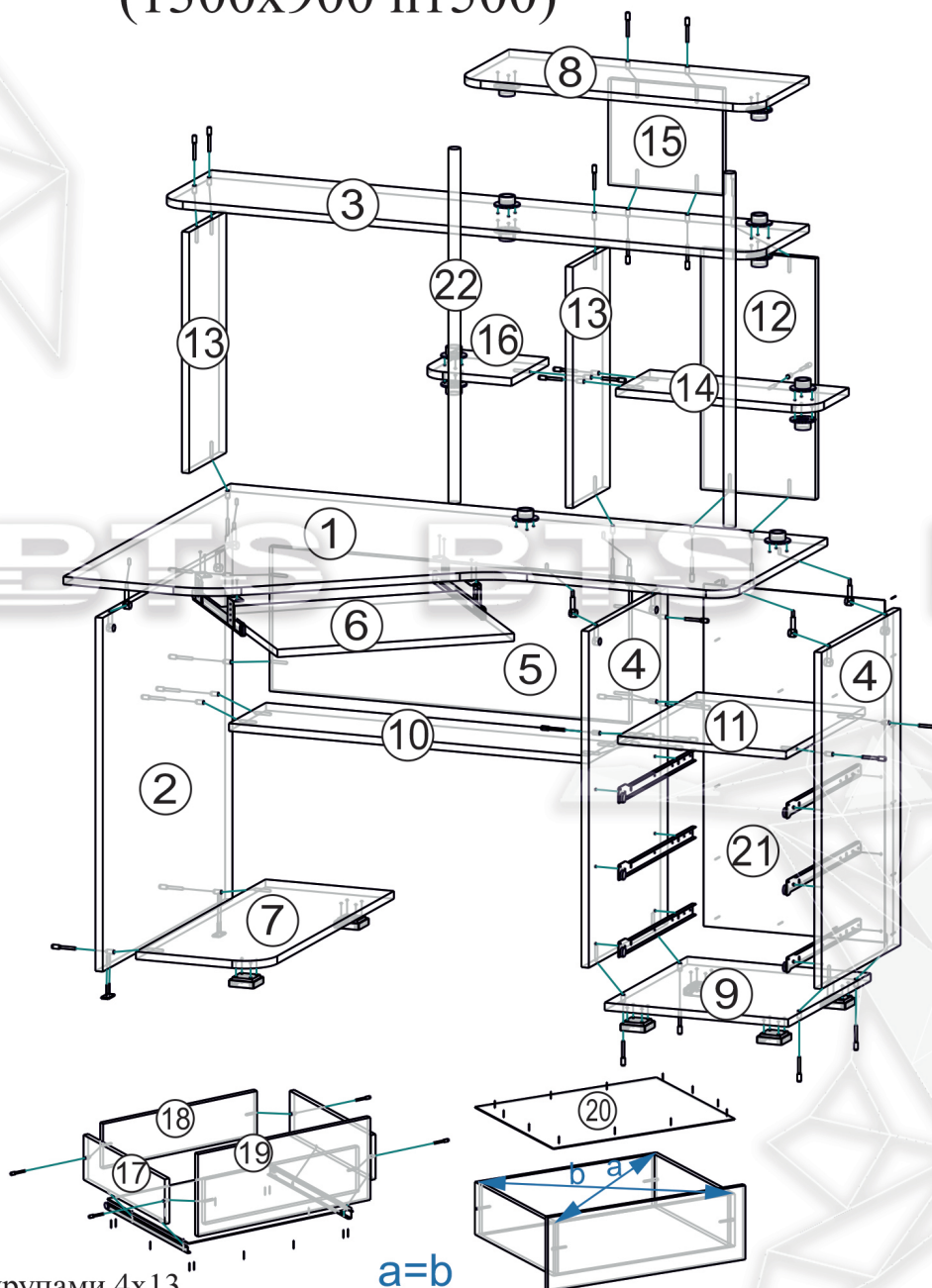
12-02.004

Стол компьютерный «Форест» (1300x900 h1500)

Фирма-изготовитель оставляет за собой право вносить изменения в конструкцию изделия, не влияющие на его качество и функциональность.

Детали

Поз.	Наименование	Кол-во	Размер
1	Столешница	1	1300x900
2	Боковина	1	734x700
3	Крышка надставки	1	1300x280
4	Боковина	2	698x426
5	Стяжка	1	784x300
6	Полка выдвижная	1	500x400
7	Полка под сист. блок	1	280x700
8	Крышка надставки	1	650x280
9	Крышка тумбы	1	400x446
10	Вязка стола	1	784x200
11	Вязка тумбы	1	367x426
12	Панель задняя	1	500x250
13	Боковина надставки	2	500x200
14	Полка	1	434x184
15	Панель задняя	1	220x250
16	Полка	1	200x200
17	Боковина ящика	6	400x90
18	Вязка ящика	6	310x90
19	Фасад ящика	3	157x397
20	Дно ящика ЛДВП	3	338x395
21	ЛДВП	1	710x395
22	Труба d25 мм	2	735



Направляющие ящиков закрепляются шурупами 4x13

Перед установкой ДВП выровнять диагонали изделия. $a=b$

Фурнитура

Вид	Наименование	Кол.
	Гвоздь 1,6x25	50
	Шуруп 4x13	24
	Шуруп 4x16	48
	Шуруп для опоры 4x30	24
	Шуруп для ручек 4x45	6
	Евровинт 6x50	46
	Стяжка эксцентриковая	6
	Заглушка евровинта	35
	Заглушка стяжки эксцентр.	6
	Ключ для евровинта	1
	Ключ для фланца	1
	Ручка скоба С6 96мм	3
	Подпятник мебельный	2
	Опора ОСК-20К	6
	Направляющие для клавиатуры 350 мм	1
	Направляющие ящ. 400мм	3
	Фланец для трубы d25 мм	12
	Труба d25 = 735 мм	2