

Код производителя указан на упаковке в соответствии к буквой:

А - ООО "ЕС-МЕБЕЛЬ", 440034, Россия, г. Пенза, ул. Калинина, д. 135Б, лит. А, оф. 5

Б - ООО "ФАВОРИТ-МЕБЕЛЬ", 440068, г. Пенза, ул. Терновского, д. 222А

В - ООО "ДАК-МЕБЕЛЬ", 440004, Россия, г. Пенза, ул. Рябова, д. 9

Г - ООО "МК БТС", 440008, г. Пенза, ул. Захарова, д. 18, ком. 2

Д - ИП Подмарёв С.В., 440008, г. Пенза ул. Коммунистическая, д. 21, кв. 7

Инструкция по сборке и эксплуатации мебели Шкаф-купе «Крафт» 05-11.000

Габаритные размеры

Ширина (мм): 1962

Высота (мм): 2176

Глубина (мм): 591



ОБЩИЕ ТЕХНИЧЕСКИЕ УКАЗАНИЯ

Настоятельно рекомендуем перед началом сборки внимательно ознакомиться с данной инструкцией, проверить наличие всех деталей и фурнитуры согласно комплектующим ведомостям, убедиться в их качестве (отсутствие царапин, сколов, вмятин и т.д.) т.к. претензии по количеству комплектующих и качеству изделия после сборки не принимаются

Сборку советуем производить вдвоём на ровной поверхности, в качестве подкладочного материала рекомендуем использовать гофрокартон от упаковок.

Производитель оставляет за собой право вносить изменения не нарушающих внешнего вида и габаритных размеров изделия (замена крепёжной фурнитуры, ножек, ручек и т. д. на аналоги).

Правила эксплуатации

Для длительного сохранения эксплуатационных и эстетических качеств мебели необходимо соблюдать следующие правила по уходу за мебелью во время ее эксплуатации:

- эксплуатировать мебель в сухом, проветриваемом помещении с температурой воздуха от +10 С до +40 С и относительной влажностью воздуха не более 70%
- в процессе эксплуатации мебели возможно ослабление крепежной фурнитуры - необходимо ее поправлять
- при эксплуатации изделий имеющие декоративные решения в виде стекла или зеркал необходимо помнить, что эксплуатация стекла и зеркал с трещиной сопряжено с риском получения травм. Следует немедленно заменить стекло/зеркало при появлении трещин.
- не допускать скопления влаги на поверхностях изделия во избежание набухания щитов и отклейки кромок
- беречь поверхности от механических повреждений, не ставить на поверхность горячие предметы
- при чистке использовать влажную ткань с применением специальных средств по уходу за мебелью с последующей протиркой поверхностей насухо
- не допускайте попадания на поверхность веществ, таких как растворители, бензин, обезжиривающие средства и др.

Гарантийные обязательства

- Изготовитель гарантирует соответствие мебели требованиям ГОСТ 16371-2014, ТР ТС 025/2012, при соблюдении условий транспортировки, хранения, сборки (для мебели, поставляемой в разобранном виде), эксплуатации.
- Срок службы изделия - 5 лет (при соблюдении условий эксплуатации мебели).
- Гарантийный срок эксплуатации мебели - 24 месяца.



Шкаф-купе «Крафт»
05-11.000

Срок службы изделия - 5 лет
Срок гарантии - 24 месяца

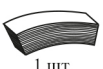







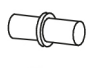






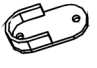


Соответствует требованиям
ТР ТС 025/2012

Производитель в соответствии с буквой
А - ООО "ЕС-МЕБЕЛЬ", 440034, Россия, г. Пенза, ул. Калинина, д. 135Б, лит. А, оф. 5
Б - ООО "ФАВОРИТ-МЕБЕЛЬ", 440068, г. Пенза, ул. Терновского, д. 222А
В - ООО "ДАК-МЕБЕЛЬ", 440004, Россия, г. Пенза, ул. Рябова, д. 9
Г - ООО "МК БТС", 440008, г. Пенза, ул. Захарова, д. 18, ком. 2
Адрес местонахождения: 440004, Россия, г. Пенза, ул. Рябова, д. 7В
Д - ИП Подмарёв С.В., 440008, г. Пенза ул. Коммунистическая, д. 21, кв. 7
Адрес местонахождения: 440068, Россия, г. Пенза, ул. Терновского, д. 222А

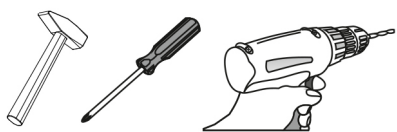
Дата изготовления _____

Комплектовочная ведомость

Поз.	Наименование	Длина	Ширина	Кол-во
Б001	Боковина	2124	591	1
Б002	Боковина	2124	591	1
Бр001	Брус соединительный	1928		4
Бя001	Бок ящика	400	98	4
В001	Вязка	1928	440	1
В002	Вязка	470	440	3
Вя001	Вязка ящика	412	98	2
К001	Крышка верхняя	1962	591	1
К002	Крышка нижняя	1962	591	1
Л001	ЛДВП	1958	429	5
Л002	ЛДВП	439	402	2
НВ001	Направляющая верхняя	1927		1
НН001	Направляющая нижняя	1927		1
П001	Полка	470	440	3
Пр001	Перегородка	1726	440	2
Пр003	Перегородка	382	440	2
Ств001	Створка	2088	979	2
ТОО01	Труба овальная 16 мм. (хром)	950		1
Ф001	Фасад	200	466	2

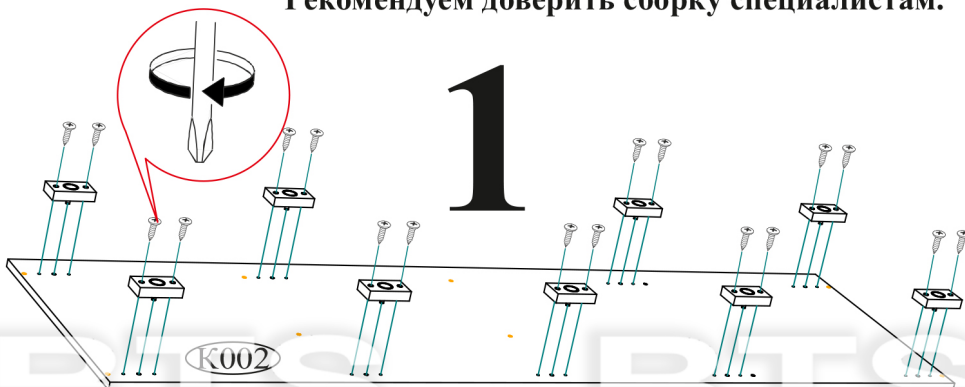
Кусок двустороннего скотча  1 шт.	Направляющая шариковая 400 мм.  2 компл.	Опора прямоугольная 20 мм.  10 шт.	Шпатель.  8,4 м.п.	Ролик Ходовой «КУА»  2 комп.
Ручка BTS №35 металл+венге (320мм)  2 шт.	Гвоздь 2x20  120 шт.	Еврокляч  1 шт.	Полкодержатель (хром)  12 шт.	Стопор  4 шт.
Шуруп 4x16  68 шт.	Евровинт 6x50  28 шт.	Эксцентриковая стяжка  24 шт.	Заглушка для евровинта венге  8 шт.	Заглушка для эксцентрика венге  24 шт.
Заглушка технологическая Ф5 венге  54 шт.	Заглушка технологическая Ф8  8 шт.	Фланец овальный 16 мм.  2 шт.	Футорка для шурупа 4x16  12 шт.	Саморез 4x16 с прессшайбой  8 шт.

Качество мебели зависит от качества сборки.
Рекомендуем доверить сборку специалистам.

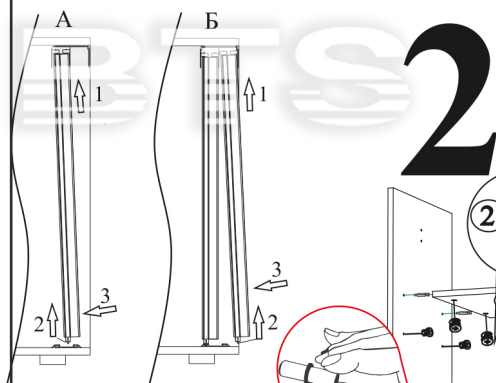


Необходимый инструмент для сборки.

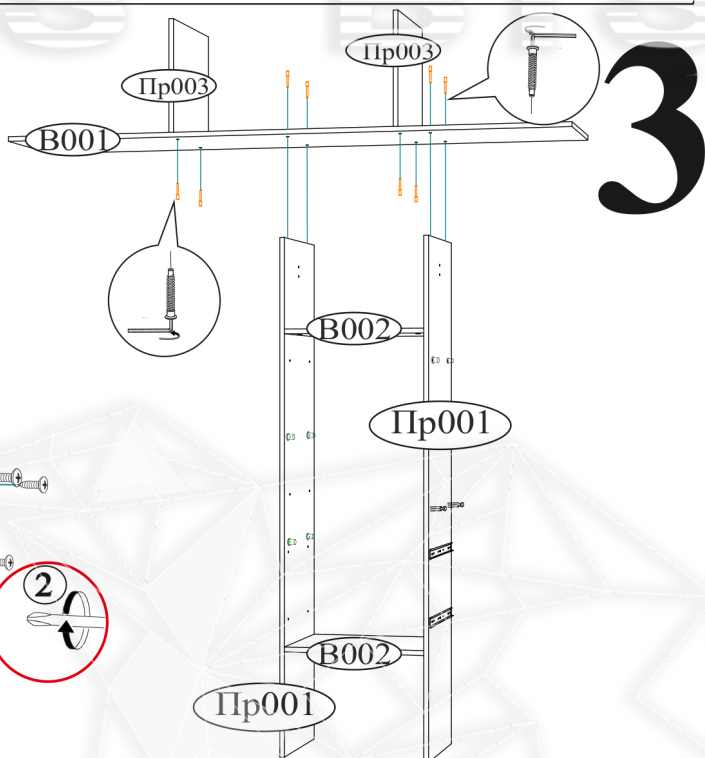
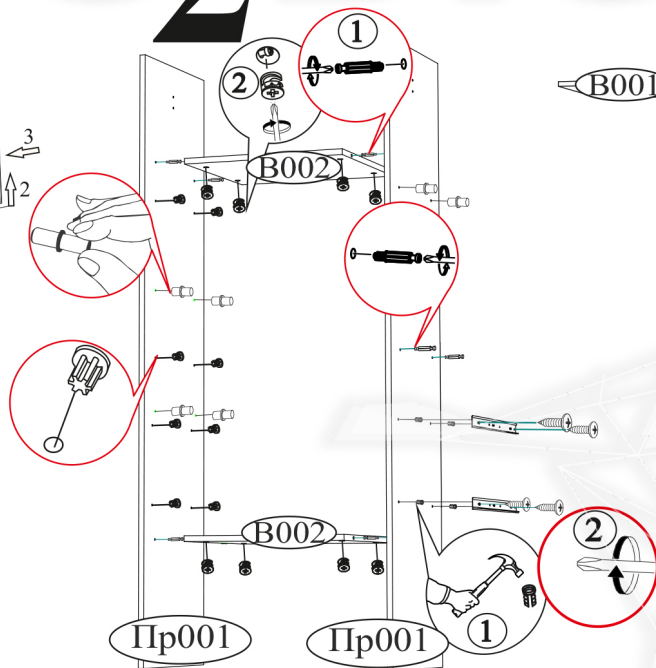
Рекомендуем сборку производить вдвоем.



1



2



3

Уважаемый покупатель!

Убедительная просьба сохранять упаковку до полной сборки изделия!

В случае обнаружения брака/дефекта обязательно сфотографировать выявленный дефект и этикетку на упаковке.

На фотографии должно быть четко видно: наименование изделия, дату изготовления и номер бригады.

Претензии по качеству без фотографии этикетки не принимаются.

РОССИЯ г. Петля, ул. Чкалова, д.40 кв.86 Т/ф (8412)20-40-20

BTS
МЕБЕЛЬНАЯ КОМПАНИЯ

e-mail: info@BTSmebel.ru
www.btsmebel.ru

Дата

ЕАС Гостиная «ВЕНЕЦИЯ»

Гарантия 24 мес.

01.01.2016

Цвет: **ВЕНГЕ-ЛОРЕДО**

БТС 01-21.000

Срок службы - 7 лет.

№ УПАКОВКИ

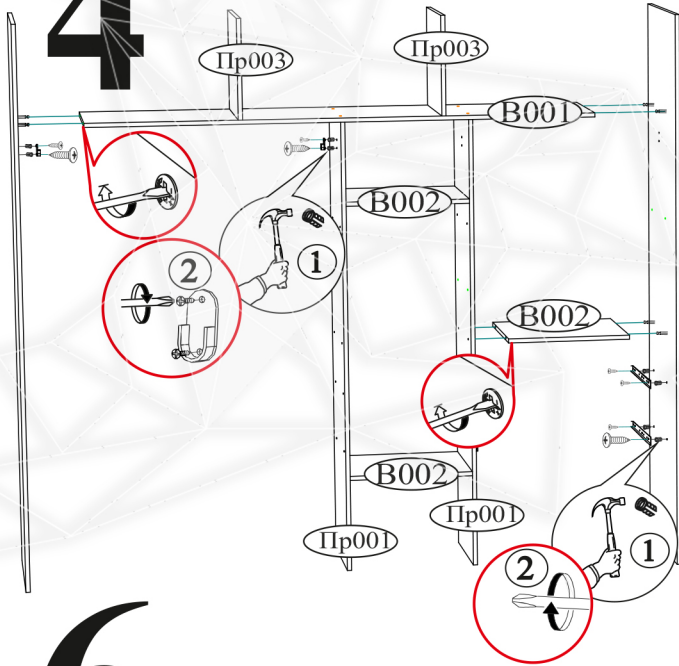
Бригада

1/8

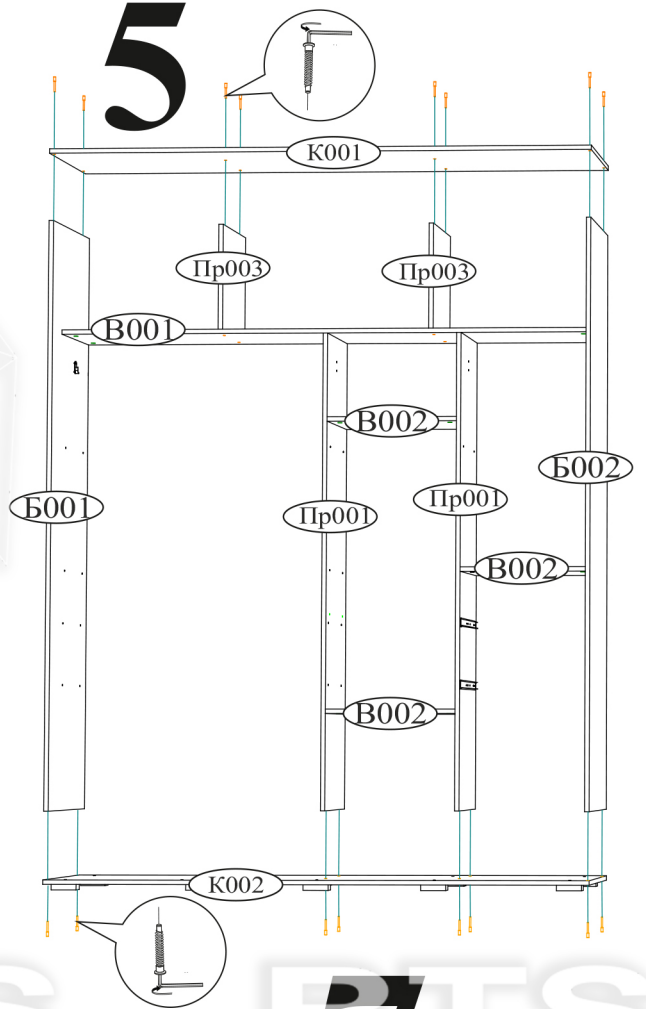
Бригада 1

Название: **БОКОВИНЫ**

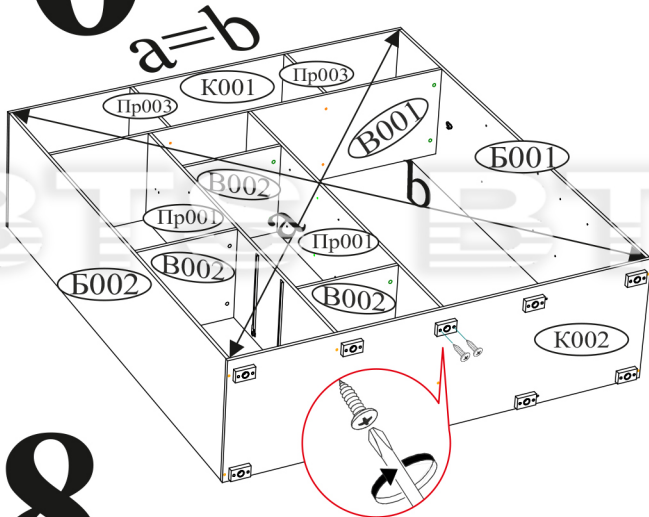
4



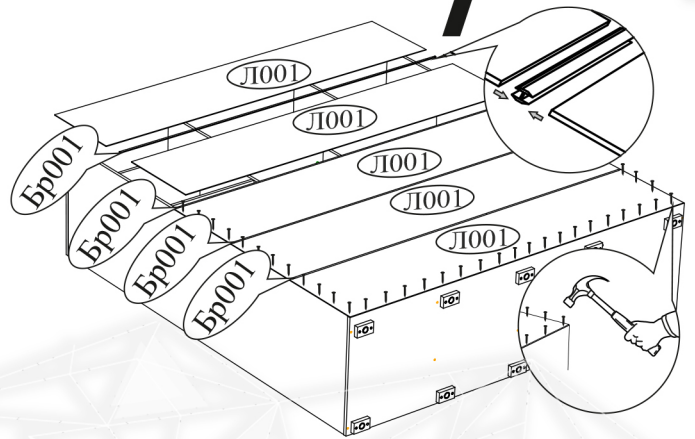
5



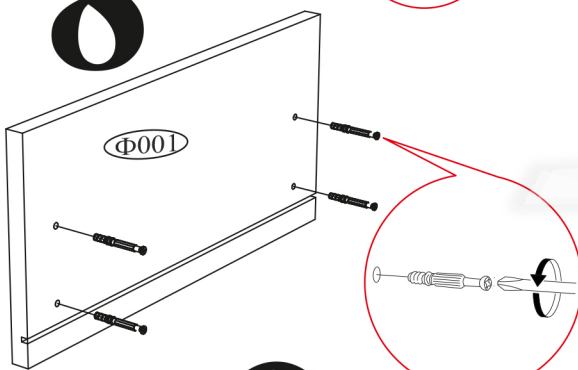
6



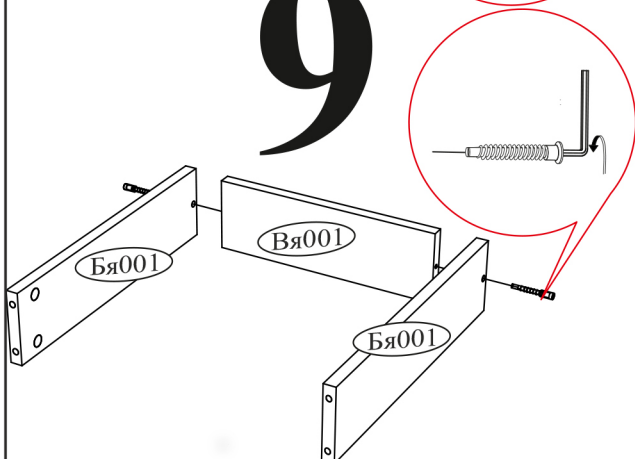
7



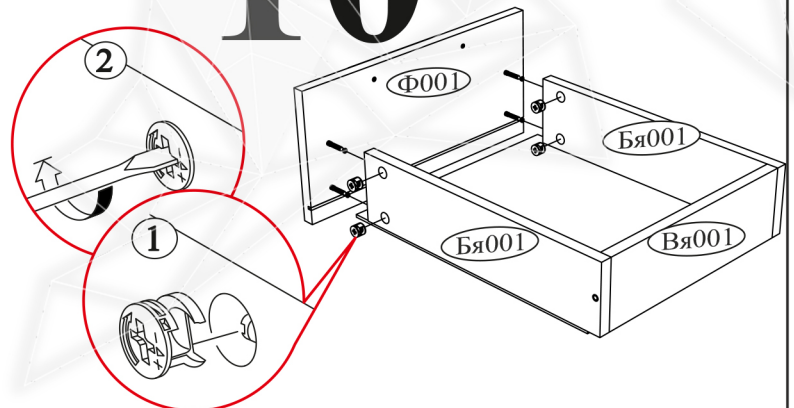
8



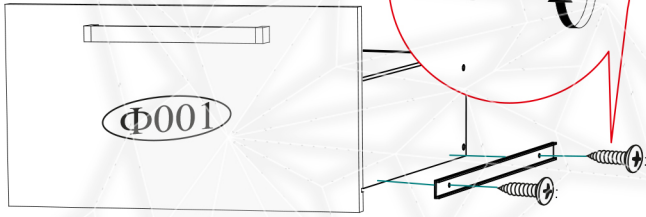
9



10

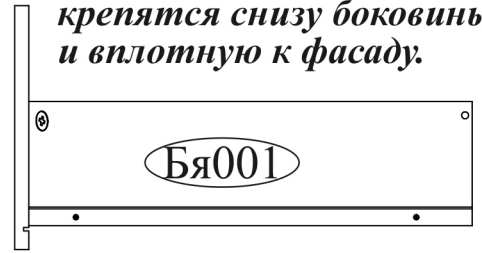


11

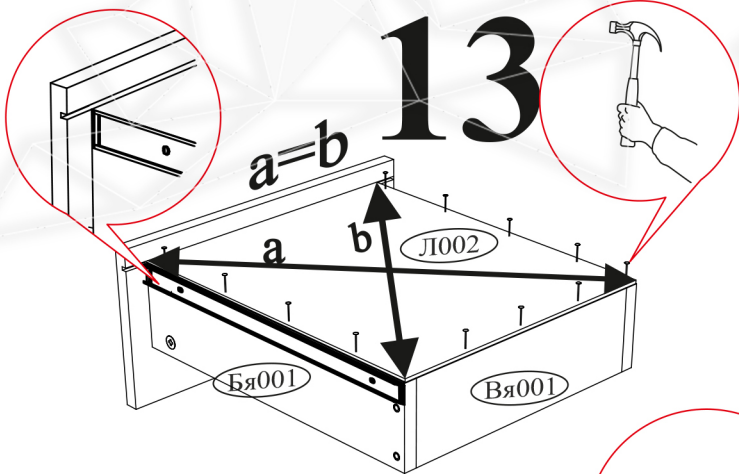


12

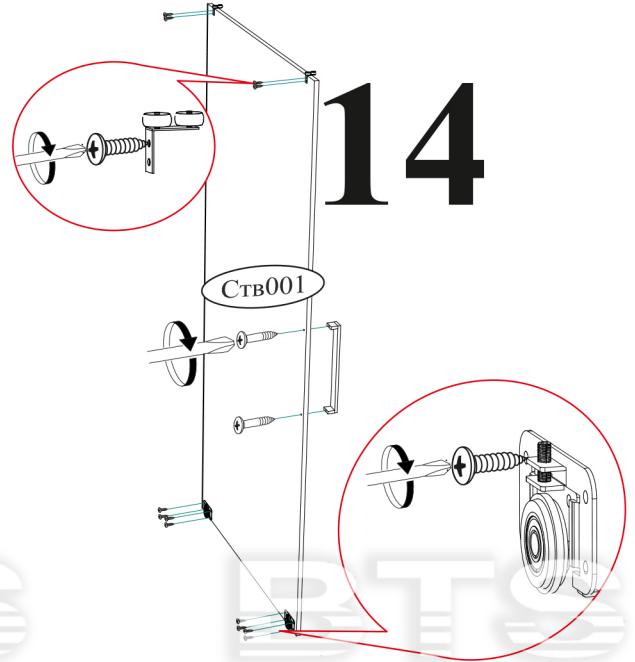
Шариковые направляющие крепятся снизу боковины и вплотную к фасаду.



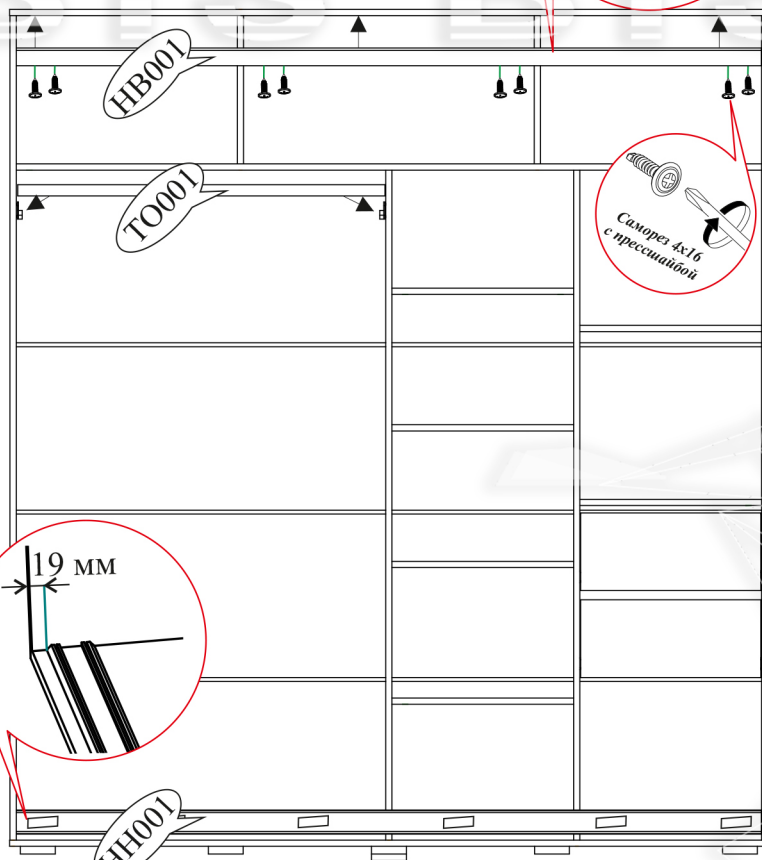
13



14



15



Саморез 4x16 с прессшайбой

19 мм

ВНИМАНИЕ
перед установкой
вставьте стопора.



Шкаф универсальный, собирается как на левую, так и на правую сторону.

